

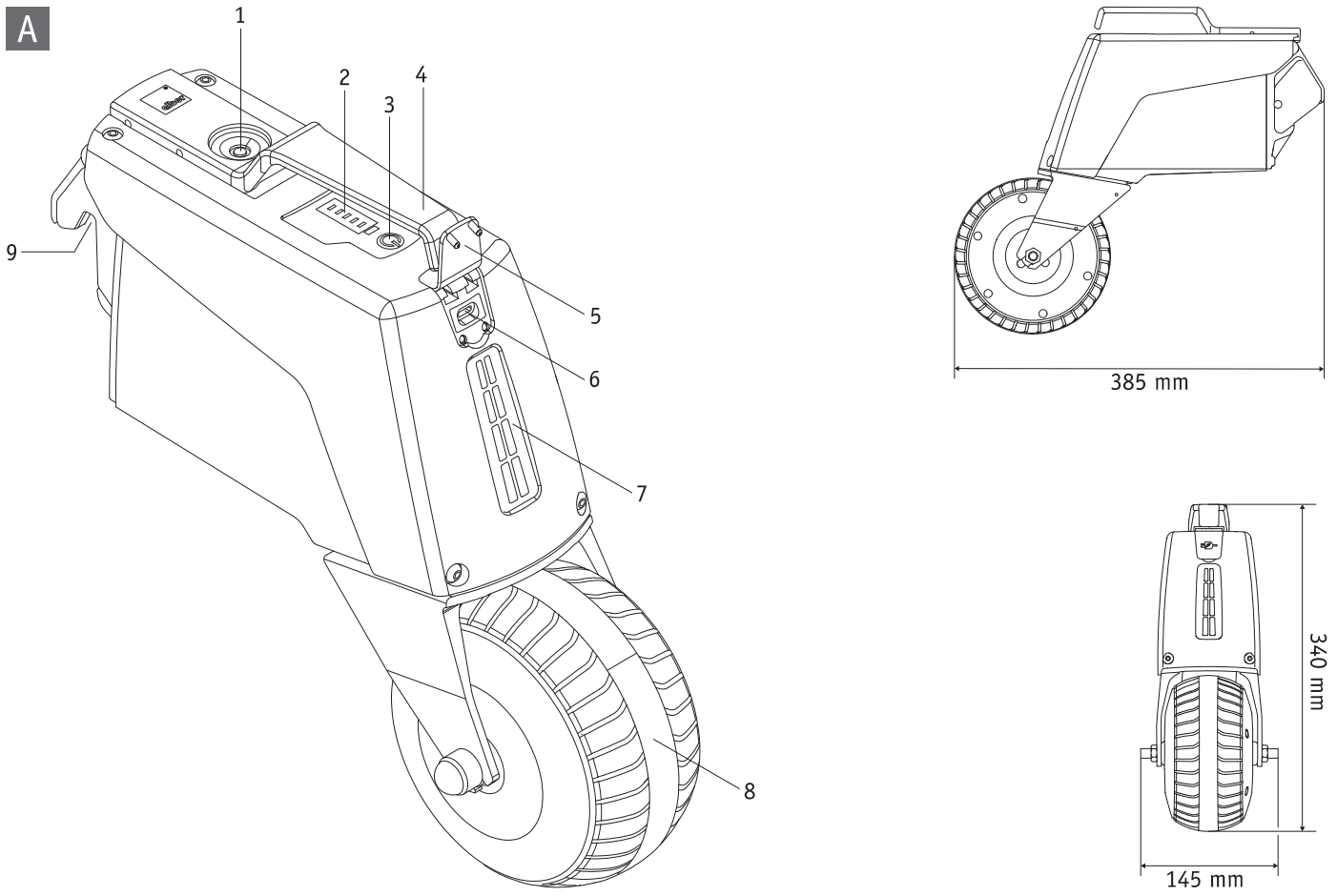
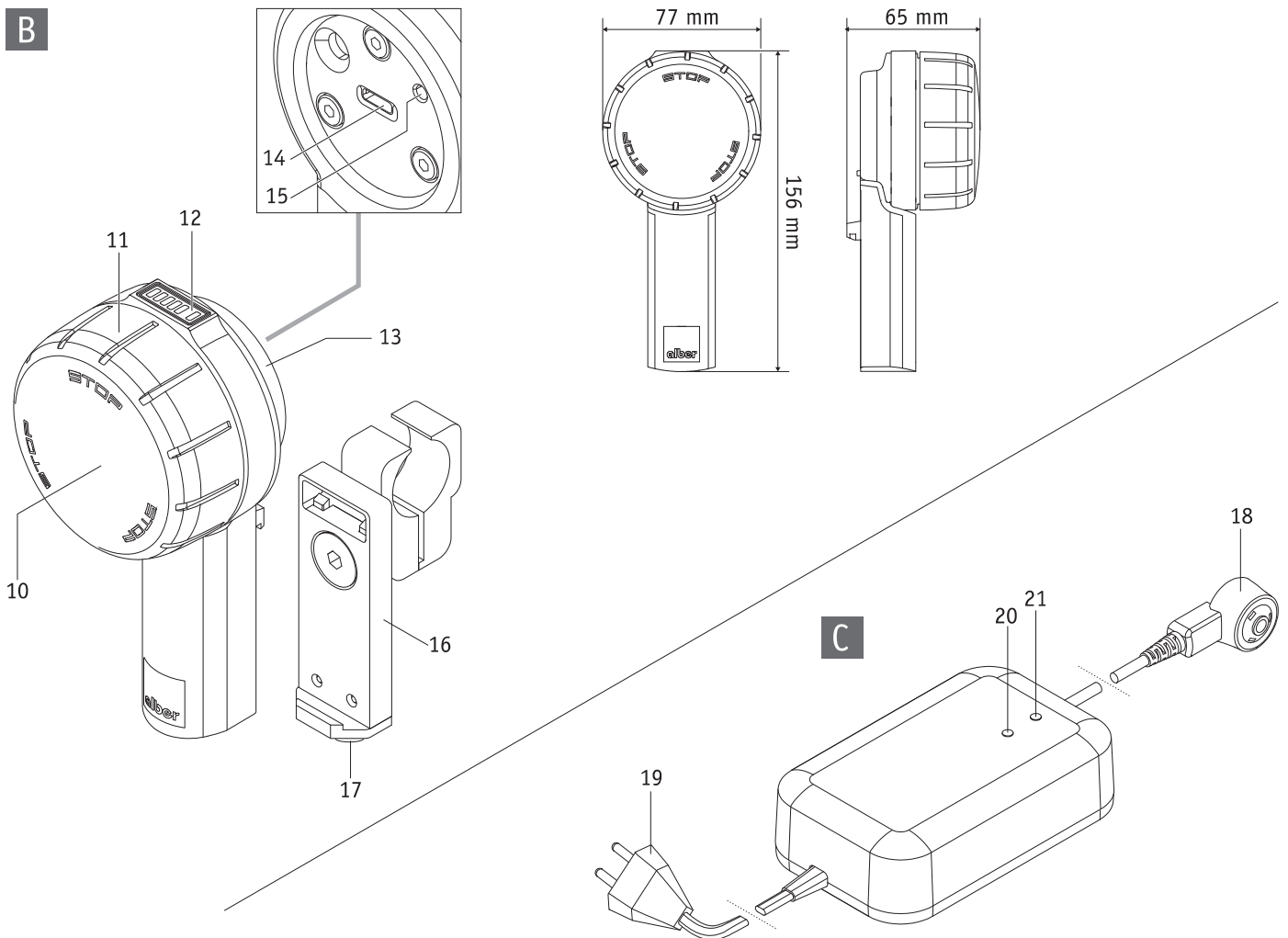
SMOOV



SMOOV one O10

DE | Gebrauchsanweisung
EN | Instructions for use
FR | Instructions d'utilisation
ES | Manual de instrucciones
IT | Istruzioni per l'uso
DK | Brugsvejledning
NL | Gebruiksaanwijzing
NO | Bruksanvisning
SE | Instruktionsbok
FI | Käyttöohjeet
PT | Instruções de uso

CE

A**B****C**

Contenido

1. Introducción	2	9. Transporte	19
1.1 Uso previsto	2	9.1 Unidad de accionamiento y unidad de mando	19
1.2 Indicaciones de seguridad importantes – imprescindible tener en cuenta	2	9.2 Sillas de ruedas con bastidor fijo	19
1.3 Uso previsto de smooov	2	9.3 Sillas de ruedas con bastidor plegable	19
1.4 Indicaciones para el manejo	2	9.4 Información importante para los viajes en avión	20
1.5 Explicación de los símbolos	3	10. Indicaciones de seguridad y advertencias de peligro para desplazarse con smooov	20
1.6 Condiciones de uso/lugares de uso permitidos	5	10.1 Indicaciones generales	20
1.7 Material incluido de serie	5	10.2 Indicaciones de seguridad	20
1.8 Los elementos más importantes de un vistazo	5	10.3 Obstáculos	22
2. Puesta en servicio	6	10.4 Lugares y situaciones de peligro	22
2.1. Montaje de la unidad de accionamiento en la silla de ruedas	7	11. Baterías (incorporadas en la unidad de accionamiento y la unidad de mando)	23
2.2 Desmontaje de la unidad de accionamiento de la silla de ruedas	7	11.1 Indicaciones de seguridad para las baterías incorporadas en smooov	23
2.3 Montaje y desmontaje de la unidad de mando	8	11.2 Almacenamiento de smooov	23
2.4 Ajuste de la unidad de mando	9	11.3 Indicaciones generales para la carga de las baterías	24
3. Funcionamiento durante la conducción	9	11.4 Indicaciones de seguridad sobre el cargador y el proceso de carga	24
3.1 Conexión del sistema	9	12. Conservación, reutilización, mantenimiento (controles técnicos de seguridad) y eliminación de residuos	25
3.2 Desplazamiento con smooov	10	12.1 Conservación	25
3.3 Parada de emergencia en situaciones de peligro	11	12.2 Reutilización	25
3.4 Desplazamiento en curvas	12	12.3 Mantenimiento	26
3.5 Autonomía	13	12.4 Eliminación	26
3.6 Desconexión del sistema	13	13. Almacenamiento	26
3.6.1 Unidad de mando	13	14. Comunicaciones sobre la seguridad de los productos	26
3.6.2 Unidad de accionamiento	13	15. Vida útil del producto	27
4. Carga de las baterías	14	16. Garantía legal, garantía comercial y responsabilidad	27
4. 1 Carga de las baterías de la unidad de accionamiento	14	16.1 Garantía por deficiencias	27
4.2 Carga de las baterías de la unidad de mando	15	16.2 Garantía de durabilidad	27
4.2.1 Carga con cargador externo	15	16.3 Responsabilidad	27
4.2.2 Carga mediante la unidad de accionamiento	16	17. Nota legal importante para el usuario de este producto	27
5. Indicador de capacidad de las baterías	16	18. Datos técnicos	28
5.1. Capacidad de la batería de la unidad de accionamiento	16	19. Etiquetas y explicación de los símbolos	30
5.2. Capacidad de la batería de la unidad de mando	16	Accesorios disponibles opcionalmente	31
6. Mensajes de error y de advertencia	17	Apoyos antivuelco	31
6.1 Mensajes de error	17		
6.2 Advertencias	17		
7. Desconexión automática	18		
8. Sincronización	18		



45.0004.4.99.04

Versión: 2021-10-25

La versión actualizada de este manual de instrucciones está disponible para su descarga en nuestra página de Internet www.alber.de. En caso de que necesite una versión con un tamaño de letra mayor, puede ponerse en contacto con el Service Center de Alber.

1. Introducción

1.1 Uso previsto

smoov está previsto para servir de ayuda a un usuario de silla de ruedas manualmente activo.

smoov está pensado para usuarios de sillas de ruedas con las capacidades físicas y psíquicas de controlar manualmente y de forma segura una silla de ruedas manual en situaciones típicas, incluidas las pendientes.

1.2 Indicaciones de seguridad importantes – imprescindible tener en cuenta

smoov es un accionamiento auxiliar para sillas de ruedas, compuesto por una unidad de accionamiento y una unidad de mando. Solo deberá montarse y utilizarse en sillas de ruedas que estén incluidas en la base de datos de soportes de Alber. Por motivos de seguridad, solo puede utilizarse por personas que:

- hayan sido instruidas en su manejo;
- puedan mover y coordinar las dos manos y los brazos sin grandes limitaciones;
- estén física y psíquicamente en condiciones de manejar la silla de ruedas con smoov montado de manera segura en todas las situaciones de funcionamiento y de frenar la silla de ruedas y detenerla de forma segura en caso de fallar o desconectarse smoov.

Si no está seguro de cómo manejar smoov o en caso de problemas técnicos, acuda al representante de Alber de su país.

Al utilizar smoov deberá observar estrictamente los valores prescritos por el fabricante de su silla de ruedas (por ejemplo, la pendiente máxima, la presión de aire en las ruedas, la velocidad límite, entre otros), así como las indicaciones de servicio generales correspondientes. Los valores límite no deberán sobrepasarse en ningún caso.

Deben evitarse desplazamientos cerca de campos eléctricos de gran intensidad que puedan producir interferencias.

En casos aislados, otro tipo de dispositivos (como las barreras antirrobo de los grandes almacenes) pueden repercutir negativamente en el funcionamiento de smoov.

No está permitido pasar con smoov por escaleras mecánicas ni cintas rodantes.

En actividades deportivas realizadas en silla de ruedas, como, por ejemplo, levantamiento de pesos o similar, debe desconectarse smoov y deben accionarse los frenos de mano de la silla de rueda.

No está permitido combinar smoov con accesorios que no cuenten con la autorización de Alber.



Para la puesta en servicio de smoov es imprescindible haber leído completamente este manual de instrucciones. Si no se ha leído por completo el manual de instrucciones, no se debe poner en servicio smoov.

1.3 Uso previsto de smoov

smoov es un instrumento médico para usuarios activos de sillas de ruedas que, por su discapacidad, se ven obligados a utilizar una silla de ruedas. smoov es un accionamiento adicional para sillas de ruedas que, al instalarse en una silla de ruedas manual, la convierte en una silla accionada eléctricamente, lo que incrementa considerablemente la movilidad y flexibilidad del usuario.

El uso, transporte, mantenimiento y servicio técnico de smoov solo deberán llevarse a cabo conforme a lo especificado en este manual de instrucciones. smoov solo deberá montarse y utilizarse en sillas de ruedas que estén incluidas en la base de datos de soportes de Alber.

El distribuidor especializado o la propia empresa Alber se encargarán de su elección.



En caso de uso no previsto, existen riesgos para la salud, además de perder el derecho de garantía.

1.4 Indicaciones para el manejo

Las sillas de ruedas equipadas con smoov tienen como única utilización prevista el transporte de personas con discapacidad motora. No está permitido montar ninguna pieza que no forme parte de los accesorios homologados para el servicio por Alber. Asimismo, no se permite realizar modificaciones técnicas en el aparato.

El montaje de los distintos componentes de smoov, de los accesorios, así como del soporte o del eje adaptador, deberá realizarse por el usuario de la silla de ruedas exclusivamente en España.

La utilización de smoov está sujeta a que se cumplan las siguientes condiciones:

- Se observan la información, las instrucciones y las recomendaciones de este manual de instrucciones.

- Se tiene en cuenta toda la información relativa al desplazamiento con smooov, así como las indicaciones de seguridad y advertencias de peligro del capítulo 10.
- Ni el usuario ni terceras personas han realizado modificación técnica alguna en smooov.

No está permitido utilizar smooov para fines que no coincidan con el uso previsto. Esta prohibición atañe muy especialmente a toda clase de transportes de carga, como por ejemplo el transporte de objetos o de más de una persona en la silla de ruedas. También forman parte integrante del uso previsto el cumplimiento de lo estipulado en este manual de instrucciones con respecto a la realización de trabajos de mantenimiento, así como la observación y el cumplimiento de las indicaciones de seguridad y advertencias de peligro durante los desplazamientos.

Alber GmbH considera como un uso inadecuado de smooov las acciones siguientes:

- Utilizar el aparato en contra de las instrucciones y recomendaciones de este manual de instrucciones.
- Exceder los límites de capacidad técnicos definidos en este manual de instrucciones.
- Realizar modificaciones técnicas en la superficie o el interior del aparato.
- Montar y usar piezas y accesorios de terceros, no fabricados ni ofrecidos por Alber para su uso.

! Alber GmbH declina cualquier responsabilidad por daños que puedan sufrir el usuario o terceros y sean debidos a un uso no previsto de smooov y sus accesorios, a la manipulación de smooov y sus accesorios por parte del usuario de la silla de ruedas, a la utilización de smooov y sus accesorios de forma contraria a lo indicado en este manual de instrucciones, en especial en las indicaciones de seguridad y advertencias de peligro, o a la superación de los límites técnicos establecidos en este manual de instrucciones.

! Antes de proceder a la puesta en servicio de smooov, familiarícese con las indicaciones de seguridad y advertencias de peligro contenidas en los distintos capítulos de este manual de instrucciones.

1.5 Explicación de los símbolos

Los consejos e indicaciones en este manual de instrucciones están marcados como sigue:

i Consejos e información especial.

! Advierte contra posibles peligros para su seguridad y salud, e indica posibles riesgos de lesiones. Advierte contra posibles problemas técnicos o daños.


¡Observe estrictamente estos avisos y advertencias para evitar lesiones y daños en el producto!


Las posiciones indicadas en este manual de instrucciones como, por ejemplo, “delante”, “detrás”, “izquierda”, “derecha”, “hacia adelante”, “hacia atrás”, etc., están consideradas desde el punto de vista del usuario.

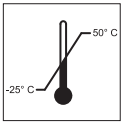
A continuación se explican los símbolos utilizados en las etiquetas (véase el capítulo 19) y, en parte, en este manual de instrucciones.

CE smooov y el cargador independiente correspondiente cumplen los capítulos aplicables de la norma EN 12184 para sillas de ruedas eléctricas, la norma ISO 7176-14 para sillas de ruedas y el decreto de productos sanitarios de la UE (MDR) 2017/745 correspondiente. smooov es un producto sanitario de clase I.

MD Producto sanitario

 Nota sobre la eliminación de smooov y sus componentes, véase el capítulo 12.4.

 Proteja el aparato contra la humedad.



Indicación del rango de temperaturas en el cual se puede utilizar smooov.



Funcionamiento de smooov: ¡Tenga en cuenta el manual de instrucciones!

Este manual de instrucciones contiene indicaciones, información y advertencias, entre otros, para el funcionamiento de smooov, así como para la carga de las baterías. Antes de la puesta en servicio o de la primera carga se debe leer y tener en cuenta este manual.

Cargador/proceso de carga: ¡Tenga en cuenta el manual de instrucciones!

Este manual de instrucciones contiene indicaciones, información y advertencias, entre otros, sobre el cargador y el proceso de carga. Antes de la puesta en servicio o de la primera carga se debe leer y tener en cuenta este manual.



Peso máximo de la persona que puede soportar smooov: 150 kg.

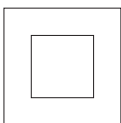


Indicación de la fecha de fabricación en la etiqueta del sistema.

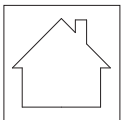
4



Nombre y dirección del fabricante del equipo (véase el dorso de este manual de instrucciones).



Protegido frente a descargas eléctricas, clase de aparato 2.



No utilice al aire libre (cargador).



Advertencia contra campos y fuerzas magnéticos.



Identificación de sustancias peligrosas (clase 9) en el embalaje exterior.



Peligro de aplastamiento de las manos.

1.6 Condiciones de uso/lugares de uso permitidos

- Observe las indicaciones referidas a las condiciones de uso permitidas que figuran en el manual de instrucciones de la silla de ruedas en la que se instale smooov.
- Además de las indicaciones sobre smooov, observe también estrictamente las indicaciones del fabricante de la silla de ruedas (p. ej., la capacidad de pendiente máxima, la altura máxima de obstáculo permitida, el peso máximo del usuario, la velocidad máxima, etc.). ¡Siempre rigen los valores más bajos!
- Las limitaciones en las condiciones de servicio permitidas de la silla de ruedas (p. ej., la capacidad de pendiente máxima, la altura máxima de obstáculo permitida, el peso máximo del usuario, etc.) deben tenerse en cuenta también al utilizar smooov.
- smooov solo puede utilizarse en un margen de temperaturas entre -25 °C y +50 °C. Por este motivo, no exponga smooov a fuentes de calor (por ejemplo, una radiación solar intensa), dado que las superficies se pueden calentar de forma considerable.
- Evite los desplazamientos sobre superficies inestables (p. ej., en gravilla suelta, arena, lodo, nieve, hielo o charcos de agua profundos).
- En particular, tenga en cuenta las indicaciones de seguridad y advertencias de peligro a partir del capítulo 3.



Para el desplazamiento con smooov se requiere el montaje de apoyos antivuelco por parejas. No está permitido el desplazamiento sin apoyos antivuelco.



De ser posible, no exponga smooov de forma prolongada a una radiación solar intensa, especialmente cuando no se esté utilizando. De lo contrario, el motor se calentará y, en caso extremo, no podrá suministrar la plena potencia. También los elementos de plástico envejecen más deprisa si están expuestos a una radiación solar intensa. Asimismo, es presumible que la unidad de accionamiento se pueda calentar con un uso prolongado (y con una radiación solar intensa, dado el caso).

En caso de sobrecalentamiento: deje que smooov se enfríe al menos durante 60 minutos y evite cualquier contacto físico, por ejemplo, con las manos o piernas descubiertas.

1.7 Material incluido de serie

- unidad de accionamiento y unidad de mando de smooov
- un cargador
- cable de carga USB-C para cargar la unidad de mando
- una placa de soporte compatible con la silla de ruedas para la unidad de mando (ya montada en la silla de ruedas)
- el presente manual de instrucciones
- eje adaptador de la silla de ruedas y soporte de la unidad de mando para el montaje en la silla de ruedas

Compruebe que el material incluido de serie esté completo y póngase en contacto con el representante de Alber de su país en caso de que falten piezas.

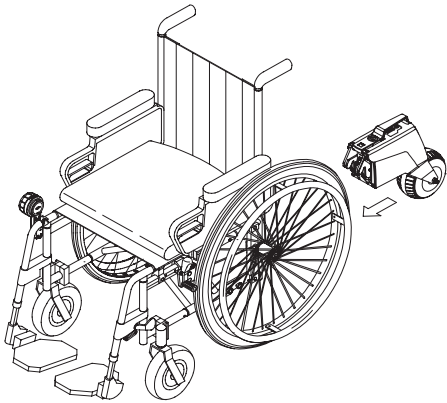
1.8 Los elementos más importantes de un vistazo

(Despliegue el esquema general de la cubierta)

Unidad de accionamiento de smooov (ilustración A)		Cargador (ilustración C)	
Conector hembra de carga	1	Conector macho de carga	18
Indicador de capacidad de la batería	2	Enchufe de red	19
Botón de conexión/desconexión	3	Indicador LED 1	20
Asidero (con función de bloqueo)	4	Indicador LED 2	21
Cubierta del conector hembra de carga USB-C	5		
Conector USB-C	6		
Luz de posición	7		
Rueda de accionamiento	8		
Pestaña de bloqueo	9		

Unidad de mando de smooov (ilustración B)

Botón de conexión/desconexión	10
Rueda de selección de velocidad	11
Indicador de unidad de mando	12
Cubierta del conector USB-C	13
Conector hembra de carga USB-C	14
Botón de sincronización	15
Placa de soporte	16
Bloqueo	17



2. Puesta en servicio

smoov y los accesorios que haya pedido se entregan a la dirección indicada en su pedido. Para la puesta en servicio de smoov debe colocar en la parte inferior de la silla de ruedas un soporte o eje adaptador [22], en el cual se coloca la unidad de accionamiento (véanse los capítulos 8.2 y 8.3). Asimismo, debe montar en el bastidor de la silla de ruedas un alojamiento para colocar la unidad de mando (véase el capítulo 2.3). Puede obtener la información relativa al montaje en las instrucciones de montaje adjuntas.

Antes de la puesta en servicio de smoov, lea este manual de instrucciones. Aquí se incluyen, además de la información técnica, indicaciones importantes que se deben tener en cuenta para el funcionamiento de smoov.

Debido a las normas de transporte vigentes, las baterías de la unidad de accionamiento y de la unidad de mando solo están cargadas al 30 por ciento en el momento de la entrega. Por tanto, deberá cargar totalmente las dos baterías antes de iniciar el primer desplazamiento (véase el capítulo 4).



Alber fabrica ejes adaptadores y piezas de montaje con diferentes diseños, por ello puede que en algunos casos las representaciones gráficas que aparecen en este manual de instrucciones difieran de las piezas montadas en su silla de ruedas. No obstante, esto no influye en las funciones de smoov.



Los parámetros contenidos en los siguientes capítulos son ajustes de fábrica. Estos se pueden modificar en función de las necesidades del usuario de la silla de ruedas a través de la aplicación opcional Mobility App.



La conducción y el frenado de la silla de ruedas se realizan mediante sus aros de propulsión de las ruedas. Especialmente durante el frenado se genera calor debido a la fricción entre la mano y el aro de propulsión de las ruedas (sobre todo en las que son de plástico). Por ello, recomendamos el uso de guantes adecuados durante el funcionamiento de smoov para evitar la formación de ampollas en las manos.



Límite de velocidad

Por su propia seguridad, recomendamos no sobrepasar la velocidad máxima especificada de smoov o de la silla de ruedas en el uso diario (sírvese del valor más bajo para orientarse). Por desgracia, no podemos ofrecer ningún tipo de garantía por daños ocasionados por el uso a una mayor velocidad de la máxima establecida.



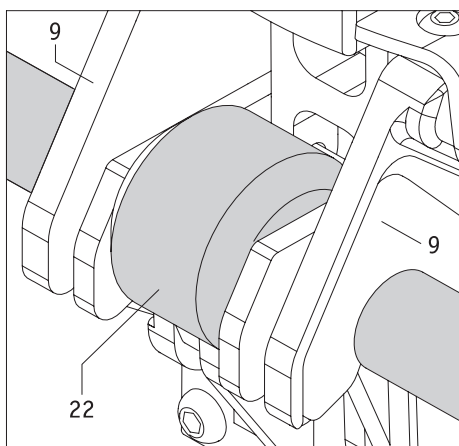
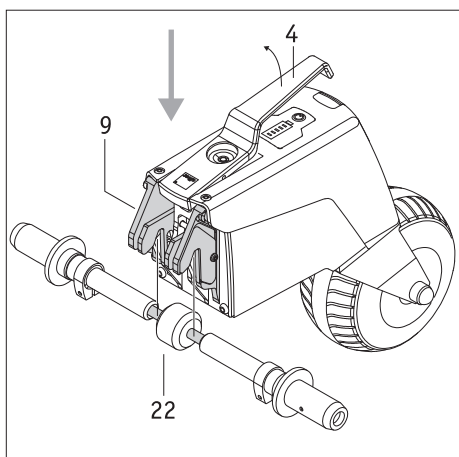
No se permite el uso de smoov sin dos frenos de mano instalados en la silla de ruedas.



Para el desplazamiento con smoov se requiere el montaje de apoyos antivuelco por parejas. No está permitido el desplazamiento sin apoyos antivuelco.



La velocidad máxima que se puede alcanzar con la unidad de accionamiento de smoov es de 6 o 10 km/h. Si se sobrepasa este valor (por ejemplo, en desplazamientos por pendientes descendentes), la unidad de accionamiento pasa a marcha en vacío. En ese caso, deberá reducir la velocidad con los aros de propulsión de las ruedas. La unidad de accionamiento se volverá a conectar automáticamente en cuanto la silla de ruedas vaya a una velocidad por debajo de la anterior/ajustada.



2.1. Montaje de la unidad de accionamiento en la silla de ruedas

Los usuarios activos de sillas de ruedas pueden montar ellos mismos sentados, con un poco de práctica, la unidad de accionamiento de smooov en la silla de ruedas. De forma alternativa, se puede montar antes la unidad de accionamiento en la silla de ruedas y que el usuario se siente después. Asimismo, el montaje lo puede realizar un ayudante. Para el montaje, proceda, usted o el ayudante, como se indica a continuación.

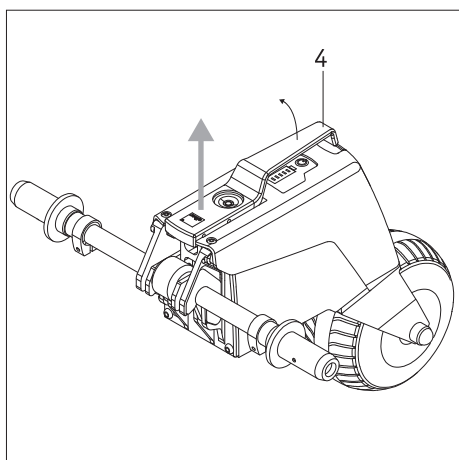
- Asegure la silla de ruedas aplicando los frenos de mano para que no pueda salir rodando accidentalmente.
- Asegúrese de que tanto la unidad de accionamiento como la unidad de mando estén apagadas. Estos dos componentes solo pueden montarse en la silla de ruedas si están apagados.
- Sujete la unidad de accionamiento por su asidero [4] y hágala **rodar** por debajo de la silla de ruedas, puesto que si se levanta la unidad de accionamiento, la silla de ruedas podría volcar hacia atrás.
- Eleve la unidad de accionamiento por el asidero [4]. Así, se abre automáticamente la pestaña de bloqueo [9].
- Inserte la pestaña de bloqueo [9] en el soporte de la silla de ruedas o el eje adaptador [22] y suelte el asidero [4].
- Si la pestaña de bloqueo [9] y el soporte o el eje adaptador [22] están bien conectados, el asidero [4] baja automáticamente a su posición de reposo.
- Compruebe, además, moviendo ligeramente la carcasa, si la unidad de accionamiento está conectada correctamente con la silla de ruedas. La unidad de accionamiento no se debe sujetar ni elevar por el asidero [4], de lo contrario se soltará la conexión. Asimismo, la unidad de accionamiento no se debe sujetar por la zona de la rueda de accionamiento [8] para evitar el atrapamiento de los dedos mediante el movimiento horizontal de la rueda de accionamiento.



Tenga en cuenta que al elevar la unidad de accionamiento por el asidero [4] se abre la pestaña de bloqueo [9] y, por tanto, se suelta la conexión con el soporte o el eje adaptador [22].



Asegure la silla de ruedas aplicando los frenos de mano para que no pueda salir rodando accidentalmente. Asegúrese de que la unidad de accionamiento esté apagada. El aparato solo puede montarse en la silla de ruedas si está apagado.



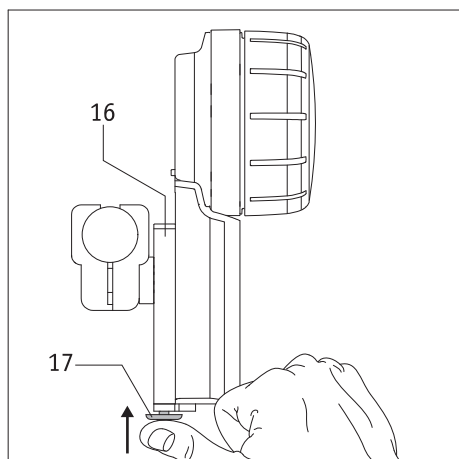
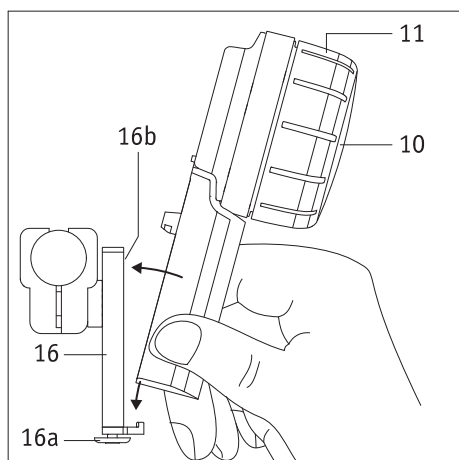
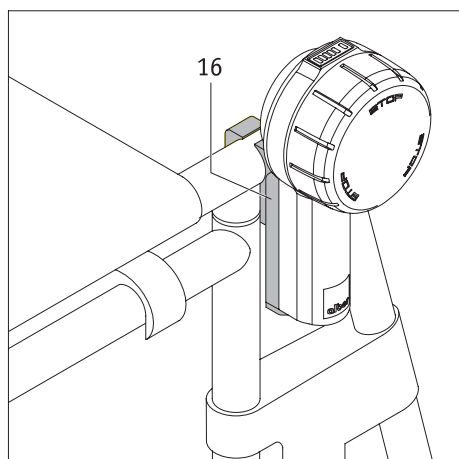
2.2 Desmontaje de la unidad de accionamiento de la silla de ruedas

El desmontaje de smooov también lo puede realizar el propio usuario activo de la silla de ruedas o un ayudante.

- Asegure la silla de ruedas aplicando los frenos de mano para que no pueda salir rodando accidentalmente.
- Asegúrese de que tanto la unidad de accionamiento como la unidad de mando estén apagadas. Estos dos componentes solo pueden desmontarse de la silla de ruedas si están apagados.
- Eleve la unidad de accionamiento por el asidero [4]. Así, se abre automáticamente la pestaña de bloqueo [9].
- Extraiga la unidad de accionamiento del soporte o el eje adaptador [22]. Hágala **rodar** hacia atrás por debajo de la silla de ruedas, puesto que si se levanta la unidad de accionamiento, la silla de ruedas podría volcar hacia atrás.
- Deje la unidad de accionamiento en un lugar seguro en el que no se pueda hacer un uso indebido del aparato (por ejemplo, alejado de niños).



Asegure la silla de ruedas aplicando los frenos de mano para que no pueda salir rodando accidentalmente. Asegúrese de que la unidad de accionamiento esté apagada. El aparato solo puede desmontarse de la silla de ruedas si está apagado.



2.3 Montaje y desmontaje de la unidad de mando

Su distribuidor técnico sanitario habrá instalado una placa de soporte [16] para el alojamiento de la unidad de mando en la silla de ruedas. En cualquier momento podrá montar o desmontar la unidad de mando en la placa de soporte.

Montaje de la unidad de mando

- Active los frenos de mano de la silla de ruedas.
- Primero, apague completamente la unidad de accionamiento (véase el capítulo 3.6.2).
- Si la unidad de mando está encendida, apáguela también (véase el capítulo 3.6.1).
- A continuación, introduzca la unidad de mando ligeramente inclinada en el alojamiento [16a] de la placa de soporte [16]. Sujete la unidad de mando por la parte inferior del mango, en ningún caso por la rueda de selección de velocidad [11] (véase la ilustración).
- Empuje la unidad de mando contra la placa de soporte [16] hasta que se oiga cómo encaja en el alojamiento [16b].
- Compruebe que la unidad de mando esté bien sujeta en la placa de soporte [16].



Durante la introducción en la placa de soporte [16], nunca sujete la unidad de mando por la rueda de selección de velocidad [11], sino únicamente por el mango (véase la ilustración contigua). De esta manera, se evita que la unidad de mando se encienda de forma involuntaria.

Desmontaje de la unidad de mando

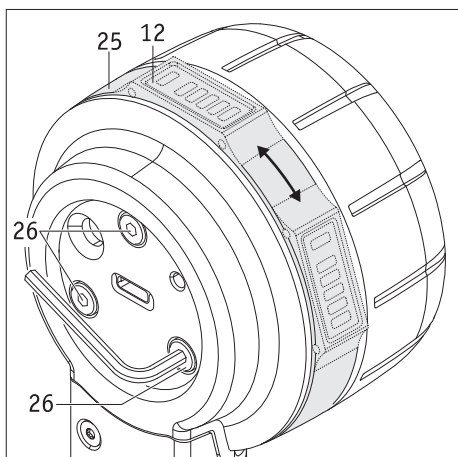
- Active los frenos de mano de la silla de ruedas.
- Apague completamente la unidad de accionamiento si aún no está apagada (véase el capítulo 3.6.2).
- Apague la unidad de mando (véase el capítulo 3.6.1).
- Presione el bloqueo [17] situado en el extremo inferior de la placa de soporte [16].
- Retire la unidad de mando de la placa de soporte [16]. Sujete la unidad de mando por el mango, en ningún caso por la rueda de selección de velocidad [11].
- Deje la unidad de mando en un lugar seguro.



Durante la extracción de la placa de soporte [16], nunca sujete la unidad de mando por la rueda de selección de velocidad [11], sino únicamente por el mango (véase la ilustración contigua). De esta manera, se evita que la unidad de mando se encienda de forma involuntaria.

Información para surdos

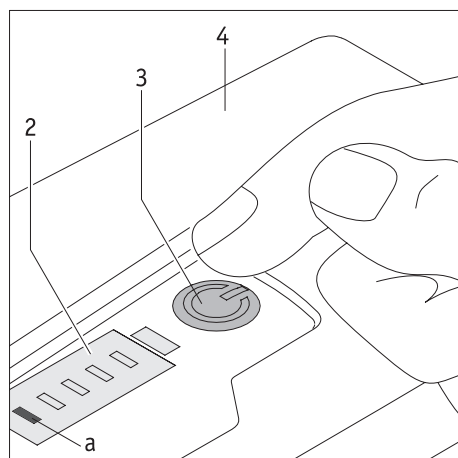
- Si en su pedido de smooov no indica lo contrario, la placa de soporte [16] se instalará de forma predeterminada en el lado derecho de la silla de ruedas.
- Con la aplicación Mobility App se puede adaptar en cualquier momento la unidad de mando para su utilización por surdos. Para ello, consulte el manual de instrucciones de la aplicación Mobility App.



2.4 Ajuste de la unidad de mando

Si se desea o es necesario, se puede adaptar la posición del indicador [12].

- Apague completamente la unidad de accionamiento (véase el capítulo 3.6.2).
- Abra la cubierta [13] de la unidad de mando.
- Afloje **media vuelta como máximo** los tres tornillos [26] de la parte posterior de la unidad de mando. Para ello, utilice una llave macho hexagonal, ancho de boca 2,5.
- Gire el anillo [25] hasta que el indicador [12] esté en la posición deseada. A continuación, apriete los tres tornillos [26] hasta que perciba que el anillo [25] ya no puede girar.
- Cierre la cubierta [13] de la unidad de mando.



3. Funcionamiento durante la conducción

3.1 Conexión del sistema

Para iniciar un desplazamiento, se deben conectar la unidad de accionamiento y la unidad de mando. Para ello, realice los siguientes pasos de forma consecutiva:

- Apague todos los dispositivos con Bluetooth que tenga cerca para no interferir en el establecimiento de la conexión entre la unidad de accionamiento y la unidad de mando.
- Preste atención a la alineación correcta de la rueda de accionamiento [8] de la unidad de accionamiento (véase el capítulo 3.4.).
- Pulse brevemente el botón [3] de la unidad de accionamiento. Así se encenderá. Sonará una señal acústica breve, el botón [3] se iluminará en verde y en el indicador [2] aparecerá la capacidad de la batería (véase el capítulo 5.1.). Además, a partir de ahora se iluminará la luz de posición [7].
- Mantenga pulsado el botón [10] durante unos 2 segundos para encender la unidad de mando (esta debe estar en el alojamiento [16]).
- El LED [f] indicará ahora la capacidad de la batería de la unidad de mando en distintos colores (véase el capítulo 5.2). Si el LED [f] parpadea en azul, se intentará establecer una conexión por Bluetooth con la unidad de accionamiento.
- Si no se establece ninguna conexión por Bluetooth dentro de 10 segundos, el LED [f] parpadeará en rojo durante 20 segundos. Después se apagará la unidad de mando.
- Si se establece la conexión por Bluetooth entre la unidad de accionamiento y la unidad de mando, el LED [f] de la unidad de mando se iluminará de forma permanente. Consulte el capítulo 5.2 para obtener el significado de los colores. Asimismo, se mostrará la capacidad de la batería de la unidad de accionamiento.

Si en los pasos anteriores no se establece ninguna conexión por Bluetooth, las causas pueden ser las siguientes:

Alineación incorrecta de la rueda de accionamiento

Si la rueda de accionamiento [8] está en una posición incorrecta (véase el capítulo 3.4), no se podrá encender la unidad de accionamiento. Por el contrario, el botón de conexión/desconexión [3] se iluminará en verde y en el indicador [2] parpadeará el LED [c] en blanco.

Batería vacía de la unidad de accionamiento

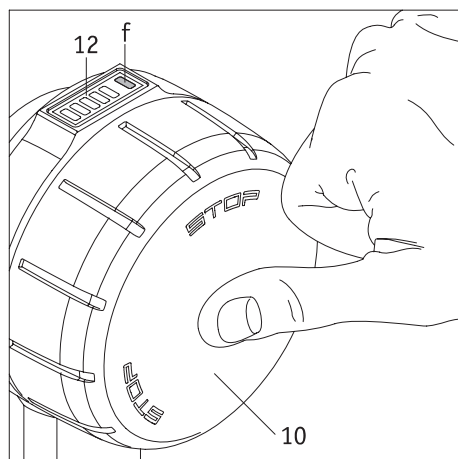
Si la batería ya no tiene carga suficiente, al encender smooov el LED [a] del indicador [2] parpadea brevemente. A continuación, se apagará completamente el sistema. Cargue la batería como se describe en el capítulo 4.1.

Batería vacía de la unidad de mando

Si la batería ya no tiene carga suficiente, al encender la unidad de mando el LED [f] del indicador [12] parpadea brevemente. A continuación, se apagará completamente el sistema. Cargue la batería como se describe en el capítulo 4.2.

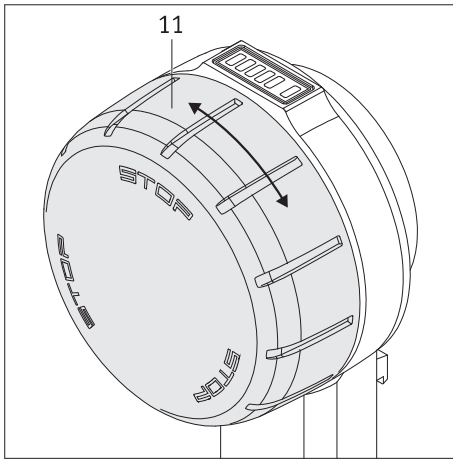
Errores del sistema

Véanse los tipos en el capítulo 6.



Interferencia por dispositivos con Bluetooth

Compruebe si todos los dispositivos con Bluetooth que haya cerca están apagados. Si incluso así e intentándolo varias veces no se ha podido establecer la conexión entre la unidad de accionamiento y la unidad de mando, le rogamos que se ponga en contacto con su distribuidor especializado.



3.2 Desplazamiento con smooov

Si la unidad de accionamiento y la unidad de mando están conectadas por Bluetooth, se puede iniciar el desplazamiento. Para ello, se debe prestar atención a lo siguiente:

- smooov puede desplazarse **solo hacia delante** (desde la posición del usuario de la silla de ruedas), no hacia atrás.
- smooov es un accionamiento para la silla de ruedas y no cuenta con funciones de frenado. El control de la dirección de marcha y el frenado de la silla de ruedas se realiza mediante sus aros de propulsión de las ruedas.
- Al girar la rueda de selección de velocidad [11] hacia delante, smooov se pone en movimiento. Cuanto más gire la rueda de selección de velocidad en la dirección de marcha, más rápido se desplazará la silla de ruedas.
- La rueda de selección de velocidad [11] no tiene un tope de giro. No obstante, una vez alcanzada la velocidad límite ya no se podrá aumentar más la velocidad.
- Para reducir la velocidad, se debe girar la rueda de selección de velocidad en dirección contraria a la marcha. Si la velocidad desciende por debajo del punto cero, la rueda de accionamiento se desconecta [8]. En ese caso, smooov queda en marcha libre. No obstante, la unidad de mando sigue estando encendida.
- Para que después de desconectar el accionamiento la silla de ruedas se detenga completamente, debe frenar como de costumbre mediante los aros de propulsión de las ruedas.



La base para la asistencia continuada en el accionamiento de SM00V 010 es una conexión por Bluetooth activa entre la unidad de mando y la unidad de accionamiento. Si se interrumpe dicha conexión por Bluetooth, SM00V 010 pasa a un estado seguro (= sin asistencia en el accionamiento), es decir, concluye la asistencia de la unidad de accionamiento de SM00V 010. De esta manera, el usuario podrá reaccionar en cualquier momento a situaciones de emergencia manejando el sistema mediante los aros de propulsión de las ruedas como en una silla de ruedas manual.

El conjunto de tecnologías utilizadas garantiza una calidad de servicio (QoS, por sus siglas en inglés) adecuada para ambas conexiones por Bluetooth. La conexión entre la unidad de accionamiento y la unidad de mando se realiza prioritariamente en una conexión por Bluetooth separada (módulo Bluetooth aparte) para garantizar una comunicación estable. La conexión con la aplicación se realiza mediante el segundo módulo Bluetooth. No obstante, ambas conexiones por Bluetooth son altamente seguras gracias a la codificación más reciente y en atención a las vulnerabilidades de SweynTooth.

Una interrupción de la conexión por Bluetooth puede deberse a varios motivos.

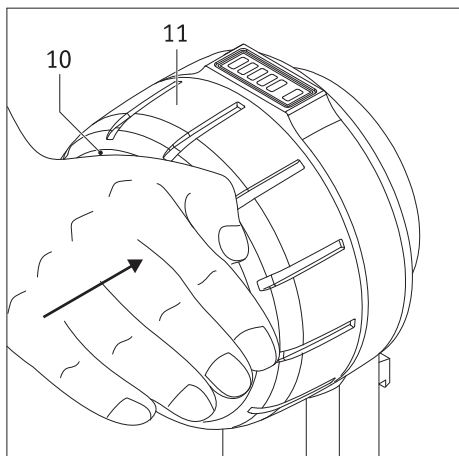
SM00V 010 ha superado con éxito la prueba de CEM conforme a la norma ISO 7176-21, incluida la conexión por Bluetooth activa, y la prueba de coexistencia inalámbrica conforme a la norma ANSI C63.27:2017. Por ello, las interrupciones en el hogar o en la oficina son muy poco probables. No obstante, no se pueden anticipar todas las fuentes de interferencias masivas posibles.

Pero es muy poco probable que la conexión por Bluetooth pueda interrumpirse por otras fuentes de interferencias, como, p. ej., sistemas de alarma antirrobo.

Los ciberataques premeditados no se pueden descartar por completo en el mercado de los dispositivos médicos. Un atacante puede intentar desestabilizar el dispositivo provocando fallos graves mediante las denominadas vulnerabilidades de SweynTooth que conllevan un estado de denegación de servicio. Si la conexión por Bluetooth de SM00V 010 se interrumpe por un ataque, el sistema detiene la asistencia de desplazamiento para pasar al estado seguro del sistema. En todo caso, si la conexión se interrumpe, podrá reaccionar en cualquier momento para evitar situaciones peligrosas accionando el sistema como una silla de ruedas manual y saliendo de la zona de peligro.



La graduación específica de la rueda de selección de velocidad se puede programar de forma personalizada mediante la aplicación Mobility App de smooov. Para ello consulte los pasos correspondientes del manual de instrucciones de la aplicación Mobility App de smooov.



3.3 Parada de emergencia en situaciones de peligro

Todo usuario de silla de ruedas está entrenado para detener de inmediato su silla de ruedas en situaciones de peligro frenándola mediante los aros de propulsión de las ruedas. Para detener la silla de ruedas de forma rápida y segura en caso de situaciones de peligro durante un desplazamiento con smooV, debe proceder como se indica a continuación:

- Presione la superficie exterior del botón de conexión/desconexión [10]. La rueda de accionamiento [8] de la unidad de accionamiento pasa así a marcha libre, pero la unidad de mando **no** se apaga, sino que se queda encendida.
- Frene la silla de ruedas con los aros de propulsión de las ruedas con la mayor rapidez posible hasta que se detenga por completo.

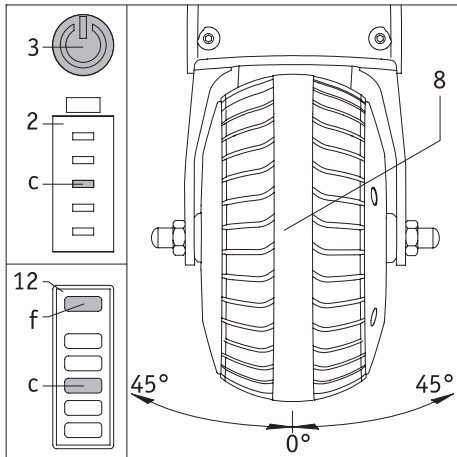


¡ATENCIÓN, ALTO RIESGO DE ACCIDENTES!

Si en caso de parada de emergencia la rueda de accionamiento [8] de la unidad de accionamiento no pasa a marcha libre con el botón de conexión/desconexión [10], la silla de ruedas seguirá desplazándose a la velocidad preajustada. Por tanto, la silla de ruedas apenas podrá detenerse al frenar con los aros de propulsión de las ruedas.



Al pulsar el botón de conexión/desconexión [10], no se apaga ni la unidad de mando ni la unidad de accionamiento; se detecta por los LED iluminados. Esto significa que smooV se volverá a poner en movimiento en cuanto se gire (dado el caso, de forma involuntaria) la rueda de selección de velocidad [11]. En este sentido, en caso de parada de emergencia deberá apagar por completo la unidad de accionamiento (véase el capítulo 3.6.2) hasta que se pueda continuar con el desplazamiento sin peligro.

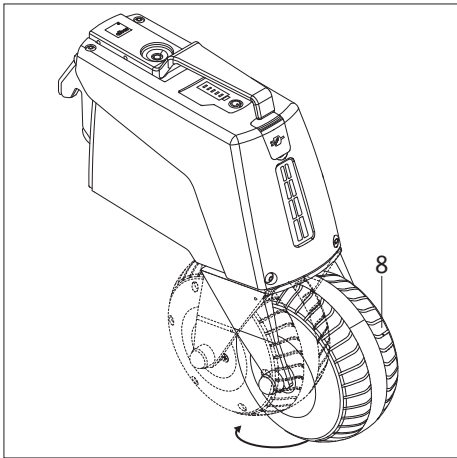


3.4 Desplazamiento en curvas

Al desplazarse por una curva, la rueda de accionamiento [8] gira desde su posición central hacia la izquierda o la derecha. Con ello, la velocidad se reduce automáticamente de forma progresiva hasta que la unidad de accionamiento se desconecta, ya que el desplazamiento por curvas a una velocidad demasiado elevada entraña peligro de vuelco de la silla de ruedas.

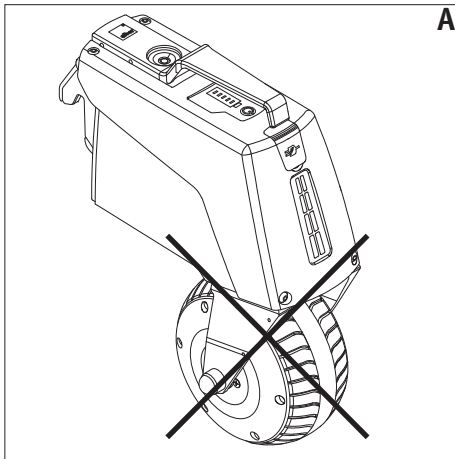
Si el ángulo de giro se reduce antes de que el accionamiento se desconecte, la velocidad volverá a aumentarse progresivamente.

Si la rueda de accionamiento no está en la posición de desplazamiento permitida (más de 45° hacia la derecha o la izquierda), la unidad de accionamiento desactivará la asistencia y ya no se podrá activar. Solo cuando la rueda de accionamiento vuelva a estar en la posición de desplazamiento (ilustración B), se podrá volver a activar el accionamiento girando la rueda de velocidad de la unidad de mando.



La activación de la asistencia de desplazamiento no es remanente, es decir, si durante la activación la rueda no se encuentra en la zona de la posición de desplazamiento o había abandonado la zona permitida de la posición de desplazamiento y ahora pasa a la posición de desplazamiento, se debe volver a emitir la orden de avance. La velocidad se debe volver a ajustar al valor deseado girando la rueda de velocidad de la unidad de mando.

Si la unidad de accionamiento está encendida y se puede activar, el botón de conexión/desconexión [3] de la unidad de accionamiento se ilumina en verde y en el indicador [2] aparece la capacidad de la batería. En la unidad de mando se ilumina en el campo indicador [12] el LED [f] según la capacidad de la batería en verde, amarillo o rojo, los LED [a] a [e] indican la capacidad de la batería. Si debido a una desviación muy elevada de la rueda de accionamiento [8] el accionamiento se desactiva, se ilumina el botón de conexión/desconexión [3] de la unidad de accionamiento en verde y el LED [c] parpadea en blanco. En la unidad de mando se ilumina en el campo indicador [12] el LED [f] según la capacidad de la batería en verde, amarillo o rojo y el LED [c] parpadea en blanco.



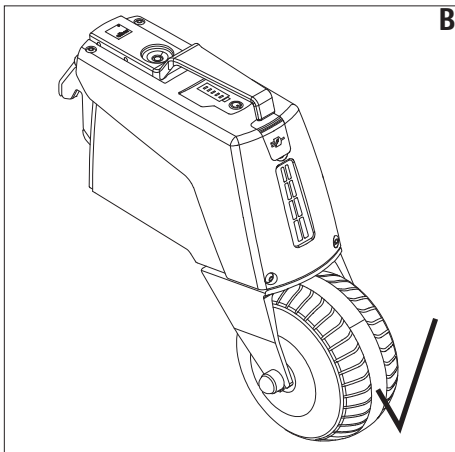
! Indicaciones de seguridad importantes

En varias situaciones de desplazamiento, como, por ejemplo, en una curva cerrada repentina, no se descarta que la rueda de accionamiento [8] gire 180 grados. En esta posición, el accionamiento se apaga y queda en marcha libre. Esta posición incorrecta de la rueda (ilustración A) puede (sobre todo en pendientes descendentes) provocar que se produzca una recuperación y, por tanto, no se podrán descartar daños en la unidad de accionamiento de smooV. Por ello, preste atención a que la rueda de accionamiento [8] siempre esté en la posición de desplazamiento correcta (ilustración B).



¡Advertencia, peligro de aplastamiento de las manos!

Nunca introduzca las manos en la zona de giro de la rueda de accionamiento [8] entre la carcasa y la horquilla de la rueda de accionamiento.



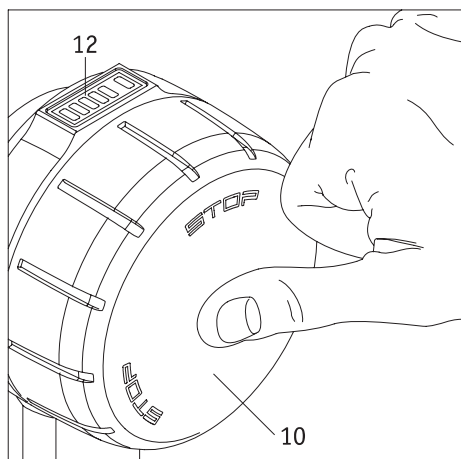
Indicación para el arranque tras una parada, así como para activar la unidad de accionamiento

Antes de activar el accionamiento, compruebe si la rueda de accionamiento [8] está bien colocada en la dirección de marcha (ilustración B). Si el LED blanco (f) parpadea en el campo indicador (12) de la unidad de mando, la rueda de accionamiento no está en la posición de desplazamiento correcta. En ese caso, primero deberá desplazarse hacia delante accionando los aros de propulsión de las ruedas con las manos, de manera que la rueda de accionamiento gire de forma autónoma a la posición de desplazamiento correcta. En el campo indicador (12) de la unidad de mando se indicará ahora la capacidad de la batería de forma constante mediante los LED blancos. A continuación, el sistema se puede volver a activar mediante la rueda de velocidad de la unidad de mando; el usuario deberá seleccionar de nuevo la velocidad deseada.

3.5 Autonomía

Una de las cuestiones de mayor interés para todo usuario de smooV es la autonomía del sistema. Por regla general, se puede decir que esta es de 20 km con la batería montada de serie (6,2 Ah).

Se trata de unos valores ideales, referidos a un terreno plano y firme. Se pueden producir desviaciones en función de las condiciones topográficas, la temperatura ambiente, la calzada, la presión de los neumáticos de las ruedas de la silla, la geometría del bastidor, el peso de la silla de ruedas y el peso de la persona.

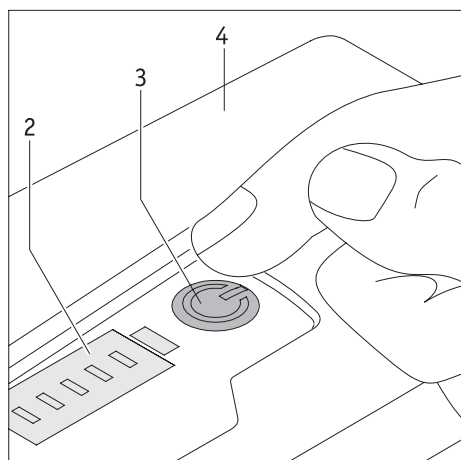


3.6 Desconexión del sistema

3.6.1 Unidad de mando

La unidad de mando está encendida para el desplazamiento o se encuentra en modo en espera. No se puede apagar por completo.

- Al pulsar el botón de conexión/desconexión [10] o girar la rueda de selección de velocidad [11] en dirección contraria a la marcha (véase el capítulo 3.2), la rueda de accionamiento [8] pasa a marcha libre. Con ello, la unidad de mando se queda encendida.
- Si el botón de conexión/desconexión [10] se mantiene pulsado durante más de 2 segundos, tanto la unidad de mando como la unidad de accionamiento quedan en modo en espera. En la unidad de mando se apagan todos los LED y en la unidad de accionamiento solo queda iluminado en verde el botón de conexión/desconexión [3].
- Si la unidad de mando no se utiliza durante 20 minutos, pasa automáticamente al modo en espera. No obstante, esto no influye en la unidad de accionamiento.
- Para volver a poner la unidad de mando en funcionamiento desde el modo en espera, se debe volver a encender (véase el capítulo 3.1).



3.6.2 Unidad de accionamiento

Modo en espera

- La unidad de accionamiento solo se puede poner en modo en espera a través de la unidad de mando (véase el capítulo 3.6.1).
- Si la unidad de accionamiento está en modo en espera, se deberá volver a encender la unidad de mando para poner de nuevo en funcionamiento la unidad de accionamiento.
- Si en el modo en espera se producen fallos o el nivel de carga de la batería desciende por debajo del 10 %, aparece un mensaje de error o una advertencia en el indicador [2].

Desconexión completa de la unidad de accionamiento

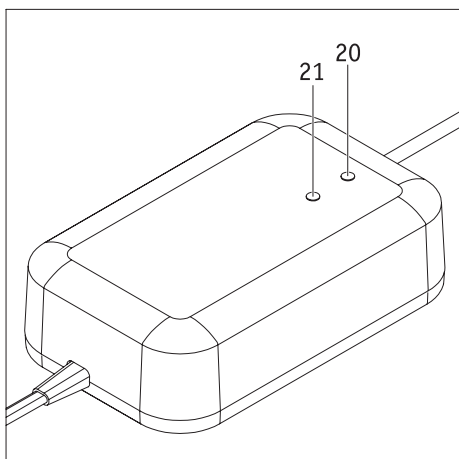
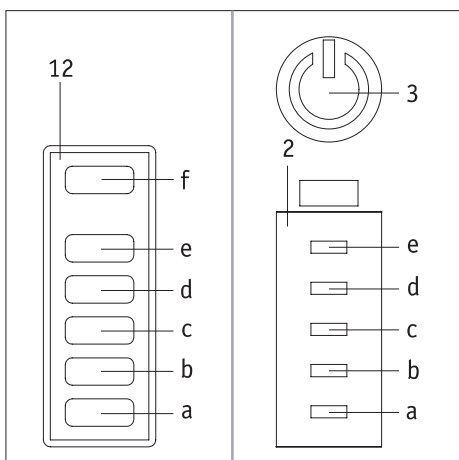
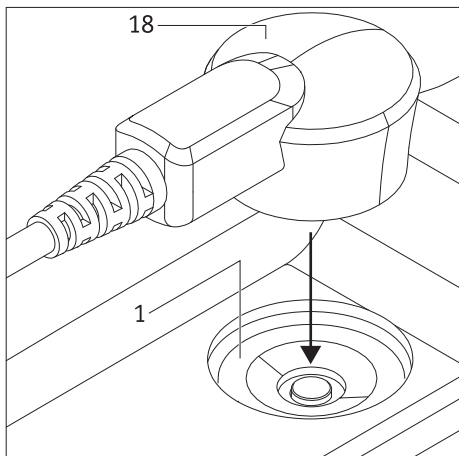
- Si se pulsa el botón de conexión/desconexión [3], se apaga completamente la unidad de accionamiento. En ese caso, se apagarán los indicadores LED [2], el LED del botón de conexión/desconexión [3], así como la luz de posición [7]. La desconexión se indicará con una señal acústica.
- Si la unidad de accionamiento no recibe de la unidad de mando ninguna señal durante 1 hora (ajuste de fábrica), se desconectará automáticamente.
- La unidad de accionamiento completamente desconectada no se podrá volver a activar mediante la unidad de mando. Se deberá volver a encender (véase el capítulo 3.1).



Apague completamente la unidad de accionamiento en caso de parada prolongada o parada de emergencia para evitar que se encienda de forma inesperada.



En los viajes, en especial en avión, la unidad de mando debe ponerse en modo en espera y la unidad de accionamiento debe estar completamente apagada.



4. Carga de las baterías

4. 1 Carga de las baterías de la unidad de accionamiento

Primero lea las indicaciones de seguridad sobre el cargador y el proceso de carga de los capítulos 11.3 y 11.4 antes de cargar por primera vez la batería de smooov. A continuación, en el proceso de carga proceda como se indica a continuación.

- Ponga la unidad de mando en el modo en espera (véase el capítulo 3.6.1).
- Desconecte completamente el sistema desde la unidad de accionamiento (véase el capítulo 3.6.1).
- Enchufe el cable de red [19] del cargador en una toma de corriente. El LED [21] se ilumina en azul y el LED [20], en naranja.
- Inserte el conector macho de carga [18] en el conector hembra de carga [1]. La colocación correcta y el bloqueo se producen automáticamente a través de un cierre magnético.
- Ahora se indicará el inicio del proceso de carga mediante dos señales acústicas breves.

Durante el proceso de carga, en los indicadores [2] (unidad de accionamiento) y [12] (unidad de mando, solo si está encendida) se muestra el nivel actual de carga de la batería de la unidad de accionamiento como se especifica a continuación:

- El LED [a] parpadea: nivel de carga <10 %
- El LED [a] se ilumina: nivel de carga >10 %
- El LED [b] se ilumina: nivel de carga >20 %
- El LED [c] se ilumina: nivel de carga >40 %
- El LED [d] se ilumina: nivel de carga >60 %
- El LED [e] se ilumina: nivel de carga >80 %

Si la unidad de mando está encendida, el LED [f] indicará de forma permanente la capacidad restante de la batería de la unidad de mando.

La batería siempre se debe cargar por completo. No obstante, en caso necesario, el proceso de carga se puede interrumpir o concluir en cualquier momento.

Cuando el proceso de carga finaliza, primero tendrá que extraer el conector macho de carga [18] del conector hembra de carga [1] y después el cable de red [19] del cargador de la toma de corriente.

Atención: La unidad de accionamiento estará encendida después del proceso de carga.

Indicadores del cargador

El estado del cargador se señala a través de los LEDs de la siguiente manera:

LED [21] Encendido en azul	Cargador preparado
LED [20] Verde intermitente	Proceso de carga en marcha
LED [20] Encendido en verde	Proceso de carga concluido
LED [20] Encendido en rojo	Error



Una vez finalizado el proceso de carga, la unidad de accionamiento se encenderá.



Para cargar la unidad de accionamiento solo se debe utilizar el cargador Alber que se incluye con smooov. No está permitido el uso de un cargador distinto del original de Alber.



Preste atención a que el conector del cargador [18] y el conector hembra de carga [1] estén limpios y no tengan partículas metálicas adheridas. Si presentan tales partículas, retírelas con un paño limpio y seco.



Una vez concluido el proceso de carga, retire el cargador de la unidad de accionamiento. Para ello, primero deberá retirar el conector macho de carga [18] del conector hembra de carga [1] y después el enchufe de red [19] de la toma de corriente.

Por norma general, verifique el estado de carga de las baterías antes de cada desplazamiento. Antes de iniciar el desplazamiento deben estar totalmente cargadas.



Si durante la carga de la unidad de accionamiento se produce un error, este se señala con el indicador LED [2] de la unidad de accionamiento y el indicador LED [12] de la unidad de mando. También suenan señales acústicas (véase el capítulo 6).



Si la unidad de accionamiento se encuentra en la silla de ruedas durante la carga, se debe desconectar antes de comenzar el proceso de carga (véase el capítulo 3.6.2) y la silla de ruedas debe estar asegurada con los frenos de mano para que no se pueda desplazar accidentalmente.



La batería siempre se debe cargar por completo para que tenga la máxima autonomía con smooov. Asimismo, reduce el riesgo derivado de una batería vacía de no poder seguir desplazándose con la asistencia motorizada por medio de smooov.

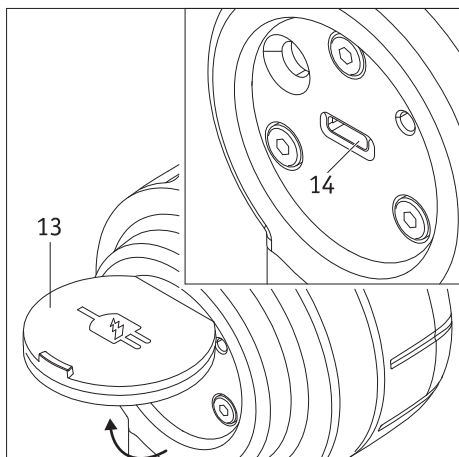
4.2 Carga de las baterías de la unidad de mando

Alber no entrega para la unidad de mando un cargador aparte y recomienda efectuar el proceso de carga mediante la unidad de accionamiento (véase el capítulo 4.2.2). Puesto que también se cargarán las baterías de la unidad de accionamiento, el tiempo total de carga se incrementa. Para cargar solo la batería de la unidad de mando, se puede utilizar un cargador, de venta en un distribuidor especializado en electricidad, que deberá cumplir los siguientes parámetros técnicos:

- Máximo +5 voltios de corriente continua
- Máximo 1,5 amperios de intensidad de corriente
- Cable de carga: USB tipo C

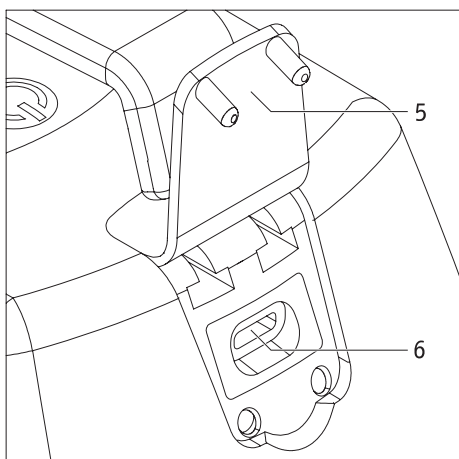


En ningún caso se podrán utilizar cargadores con parámetros técnicos distintos, en especial fuentes de alimentación regulables de laboratorios o fuentes de alimentación con tensión y reserva de potencia mayores.



4.2.1 Carga con cargador externo

- Apague completamente la unidad de accionamiento pulsando el botón de conexión/desconexión [3]. Así, impide que la unidad de accionamiento salga rodando al accionar de forma involuntaria la unidad de mando.
- Abra la cubierta [13] de la parte trasera de la unidad de mando.
- Inserte el cable del cargador en el conector hembra de carga [14].
- Lleve a cabo el procedimiento de carga conforme al manual de instrucciones del cargador.



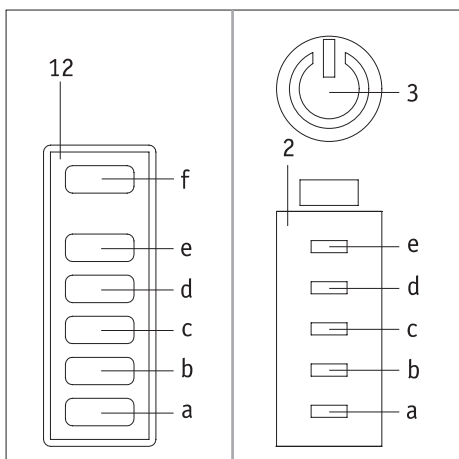
4.2.2 Carga mediante la unidad de accionamiento

- Apague completamente la unidad de accionamiento pulsando el botón de conexión/desconexión [3]. Así, impide que la unidad de accionamiento salga rodando al accionar de forma involuntaria la unidad de mando.
- Abra la cubierta [13] de la parte trasera de la unidad de mando y la cubierta [5] de la unidad de accionamiento.
- Introduzca el cable de carga incluido con el cargador Alber en el conector hembra de carga [14] de la unidad de mando y en el conector USB-C [6] de la unidad de accionamiento. Los dos conectores USB-C están previstos para la carga de la unidad de mando. Otro uso de los conectores USB-C distinto de la carga no se permite ni es técnicamente posible, ya que las líneas de datos no están conectadas.
- Inicie el proceso de carga de la unidad de accionamiento como se describe en el capítulo 4.1.
- Durante la carga parpadea en verde el LED [f] de la unidad de mando.
- Una vez concluido el proceso de carga, el LED [f] se ilumina en verde de forma permanente.
- Retire el cable de carga; el LED [f] se apaga.

Una vez concluido el proceso de carga y retirado el cable, se puede volver a poner en funcionamiento smooth.



Si solo están conectados los dos conectores sin enchufar el cargador Alber en la unidad de accionamiento, se tomará la energía de la batería de la unidad de accionamiento para cargar la batería de la unidad de mando.



5. Indicador de capacidad de las baterías

Para informarle en todo momento de la energía restante de las baterías, se muestra constantemente la capacidad en los indicadores [2] de la unidad de accionamiento y [12] de la unidad de mando.

5.1. Capacidad de la batería de la unidad de accionamiento

La capacidad de la batería de la unidad de accionamiento se señala mediante los LED [a] a [f] en los indicadores [2] (unidad de accionamiento) y [12] (unidad de mando) como se especifica a continuación.

El LED [a] parpadea: nivel de carga de batería <10 %

El LED [a] se ilumina: nivel de carga de batería >10 %

Los LED [a] y [b] se iluminan: nivel de carga de batería >20 %

Los LED [a], [b] y [c] se iluminan: nivel de carga de batería >40 %

Los LED [a], [b], [c] y [d] se iluminan: nivel de carga de batería >60 %

Los LED [a], [b], [c], [d] y [e] se iluminan: nivel de carga de batería >80 %

5.2. Capacidad de la batería de la unidad de mando

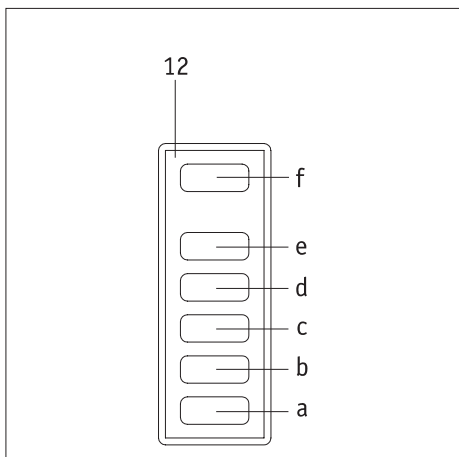
La capacidad de la batería de la unidad de mando solo se señala con el LED [f] del indicador [12].

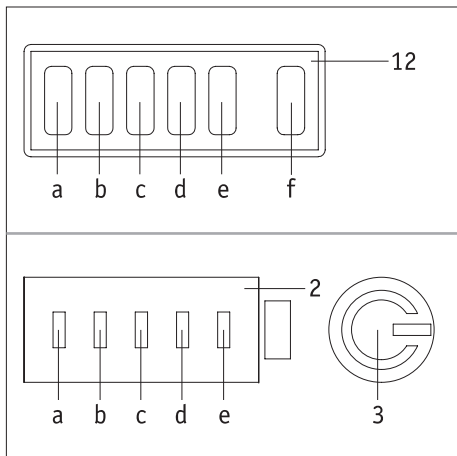
El LED [f] se ilumina de forma permanente en verde: capacidad de la batería >20-100 %

El LED [f] se ilumina de forma permanente en amarillo: capacidad de la batería >10-20 %

El LED [f] se ilumina de forma permanente en rojo: capacidad de la batería >0-10 %

El LED [f] se ilumina brevemente en rojo y se apaga: capacidad de la batería <2 %, batería casi vacía





6. Mensajes de error y de advertencia

En las dos siguientes tablas se enumeran los mensajes de error y de advertencia que se pueden producir en smooV debido a un manejo incorrecto o fallo de funcionamiento del sistema.

En la columna "Indicador LED" se especifica qué LED ([a] a [e]) del indicador [2] de la unidad de accionamiento y del indicador [12] de la unidad de mando parpadean en blanco, representado con el símbolo ○.

Además, el LED [f] de la unidad de mando y el botón [3] de la unidad de accionamiento parpadean en rojo en caso de mensajes de error, en amarillo en caso de mensajes de advertencia (ambos representados con el símbolo ◐).

Los indicadores inactivos se representan con el símbolo ●.

En caso de problemas o daños en los neumáticos, consulte inmediatamente a su distribuidor especializado.

6.1 Mensajes de error

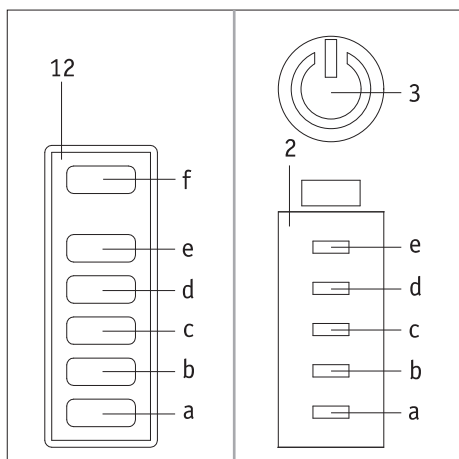
Indicador LED a b c d e f	Número de tonos	Intervalo entre los tonos (segundos)	Descripción del error	Solución
●●●●○◐	3	5	Error de la batería de la unidad de accionamiento	La batería está totalmente descargada o defectuosa. Cargue la batería. Si no puede, póngase en contacto con su distribuidor especializado.
○●●●○◐	3	5	Error del sistema electrónico de la unidad de accionamiento	Desconecte el sistema y vuelva a conectarlo. Si el error persiste, consulte a su distribuidor especializado.
●○○○●◐	3	5	Error de los sensores de la unidad de accionamiento	Desconecte el sistema, gire la rueda de accionamiento varias veces hacia un lado y hacia otro, y vuelva a conectarlo. Si el error persiste, consulte a su distribuidor especializado.
○○○○○◐	3	5	Error de carga	Desconecte el cargador y vuelva a conectarlo. Si el error persiste, consulte a su distribuidor especializado.
●●●●●◐			Error de la batería/sistema electrónico de la unidad de mando	Póngase en contacto con su distribuidor especializado.

6.2 Advertencias

Indicador LED a b c d e f	Número de tonos	Intervalo entre los tonos (segundos)	Descripción del error	Solución
●●●●○◐	1	5	Advertencia de baja tensión en la batería	La batería se ha descargado de forma considerable. Cargue la batería.
○●●●○◐	1	5	Advertencia de la batería/accionamiento de la unidad de accionamiento	La temperatura de la batería o del accionamiento no está dentro de margen admisible. Deje que la unidad de accionamiento se enfríe o caliéntela. A continuación, vuelva a encender la unidad de accionamiento.
○○○○○◐	1	5	Advertencia de carga	La temperatura ambiente es demasiado baja o demasiado alta. La carga solo se puede realizar a temperaturas entre 0 °C y 40 °C.
●●●●●◐	1		Desconexión de seguridad	Póngase en contacto con su distribuidor especializado.



Si se señala algún otro mensaje de error distinto de los que figuran en la lista, significa que el sistema sufre una avería grave. smooV ya no es apto para el uso y se debe enviar, a través de su distribuidor técnico sanitario, a la empresa Alber GmbH para su revisión.

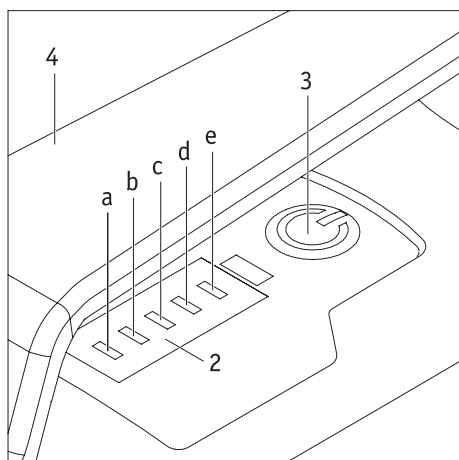


7. Desconexión automática

Si la unidad de mando no se acciona durante más de 20 minutos (ajuste de fábrica), esta junto con la unidad de accionamiento se pondrán automáticamente en modo en espera (los LED se apagan).

Si a partir de entonces la unidad de accionamiento no se utiliza durante una hora, se producirá una desconexión automática. A partir de ese momento, no habrá conexión por Bluetooth alguna entre la unidad de mando y la unidad de accionamiento.

Para volver a poner el sistema en funcionamiento, se deben volver a encender la unidad de accionamiento y la unidad de mando (véase el capítulo 3.1).

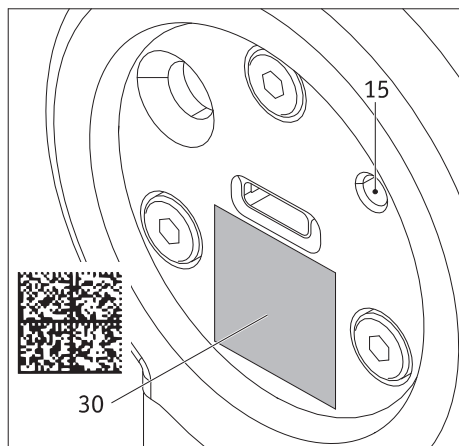
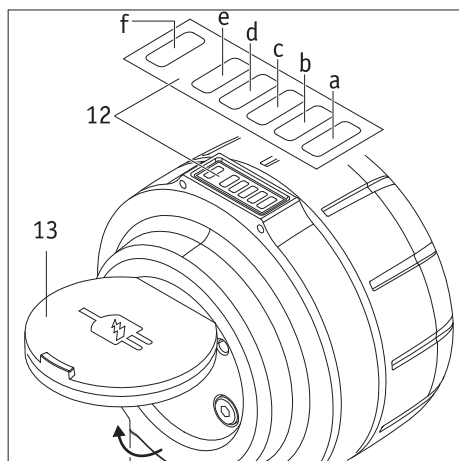


8. Sincronización

Se entiende por emparejamiento el proceso por el cual los dispositivos con Bluetooth se conectan entre sí. En smooov dichos dispositivos serían la unidad de accionamiento y la unidad de mando.

Ambos componentes se conectan de forma inalámbrica, de manera que intercambian datos y se reconocen automáticamente tras cada puesta en servicio.

smooov se entrega con la unidad de accionamiento y la unidad de mando ya emparejadas. Si en algún momento se sustituye la unidad de accionamiento o la unidad de mando (por ejemplo, en el marco del pool de intercambio de Alber), los componentes ya no se reconocerán y tendrán que volver a emparejarse como se describe a continuación.



- Cargue completamente las baterías de la unidad de mando y de la unidad de accionamiento (véase el capítulo 4).
- Abra la cubierta [13] de la unidad de mando.
- Encienda la unidad de accionamiento.
- En su smartphone, abra la aplicación SMOOV Mobility App (se puede descargar de forma gratuita en Google Play o Apple App Store) y establezca una conexión con la unidad de accionamiento.
- A continuación, vaya a Ajustes > Unidad de accionamiento y unidad de mando > Unidad de mando.
- Ahora encienda la unidad de mando.
- En la aplicación pulse el botón "Emparejamiento" y mantenga la cámara del smartphone sobre el código QR situado en la cara inferior de la unidad de accionamiento.
- Seguidamente, mantenga la cámara del smartphone sobre el código QR situado en la unidad de mando debajo del conector USB-C.
- A continuación, el emparejamiento se iniciará automáticamente. En la unidad de accionamiento parpadea el LED [f] en azul.
- Cuando la unidad de mando es nueva, se inicia automáticamente el modo de emparejamiento; en el caso de una unidad de mando ya usada, proceda como se indica a continuación: mantenga pulsado el botón de emparejamiento [15] de la unidad de mando con un objeto puntiagudo, por ejemplo, un bolígrafo, durante unos 3 segundos. En la unidad de mando parpadea el LED [f] en azul, y los LED [b] y [d] en blanco.
- Mantenga la unidad de mando cerca de la unidad de accionamiento.
- El emparejamiento habrá terminado cuando el botón [3] de la unidad de accionamiento se ilumine en verde.
- Cierre la cubierta [13] de la unidad de mando.

SMOOV 010 volverá a estar listo para su uso cuando el emparejamiento se haya realizado correctamente.

El emparejamiento de la unidad de mando y la unidad de accionamiento por Bluetooth es unívoco en estado de suministro (ajuste de fábrica), es decir, que únicamente esta unidad de mando emparejada, y ninguna otra, puede controlar la unidad de acciona-

miento.

Si se requiere una unidad de mando nueva, se deberán escanear tanto el código QR (clave unívoca para el cifrado AES de 128 bits) de SM00V como el código QR de la nueva unidad de mando a través de la aplicación Mobility App para el emparejamiento. La unidad de mando antigua dejará de estar emparejada. No se pueden emparejar otros dispositivos Bluetooth, como, p. ej., auriculares, con SM00V 010.

La conexión por Bluetooth está protegida por una clave AES de 128 bits, de manera que ninguna otra persona pueda tomar el control del sistema.

9. Transporte

9.1 Unidad de accionamiento y unidad de mando

Para transportar el dispositivo se recomienda desmontar la unidad de accionamiento y la unidad de mando de la silla de ruedas, y guardarlas de forma segura (para ello, véanse los dos capítulos siguientes).

En función del medio de transporte, pero especialmente para el transporte en avión, se **deben** desmontar la unidad de accionamiento y la unidad de mando de la silla de ruedas y tratarlas como equipaje.

Tanto si están fijadas a la silla de ruedas, como si están guardadas por separado, en ambos casos **durante el transporte la unidad de mando debe estar en modo en espera y la unidad de accionamiento, completamente apagada (véase al respecto el capítulo 3.6).**

9.2 Sillas de ruedas con bastidor fijo

En las sillas de ruedas con bastidor fijo hay instalado un soporte que no puede desmontar el usuario de la silla de ruedas.

Transporte la silla de ruedas conforme a las especificaciones del fabricante.

9.3 Sillas de ruedas con bastidor plegable

En el caso de las sillas de ruedas plegables primero se deberá desmontar el eje adaptador [22] antes de poder plegar la silla de ruedas.

- Comprima el eje adaptador por sus extremos con las empuñaduras [23].
- Retire el eje adaptador de la silla de ruedas.

Para poder volver a utilizar smooov después de su transporte, se deben volver a montar las dos ruedas en la silla de ruedas y, a continuación, el eje adaptador [22].

- Deslice una de las dos empuñaduras [23] del eje adaptador [22] por el eje insertable de una de las ruedas montada en la silla de ruedas.
- Deslice la segunda empuñadura [23] por la marca roja del eje adaptador [22] y coloque el eje adaptador sobre el eje insertable de la segunda rueda montada en la silla de ruedas.
- Deje que se deslice suavemente la empuñadura [23] por el eje insertable de la segunda rueda.
- Ahora el eje adaptador estará conectado a la silla de ruedas y se podrá montar la unidad de accionamiento de smooov.

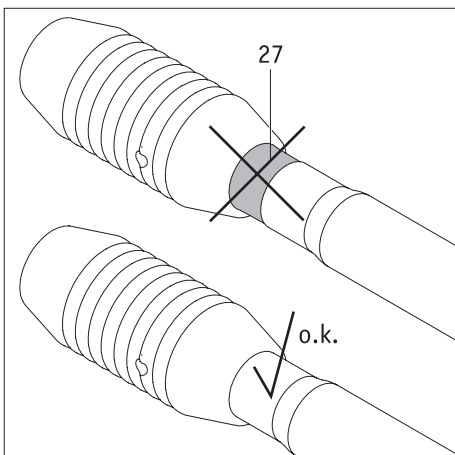
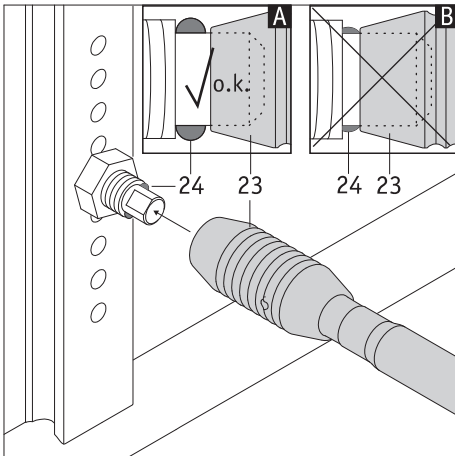
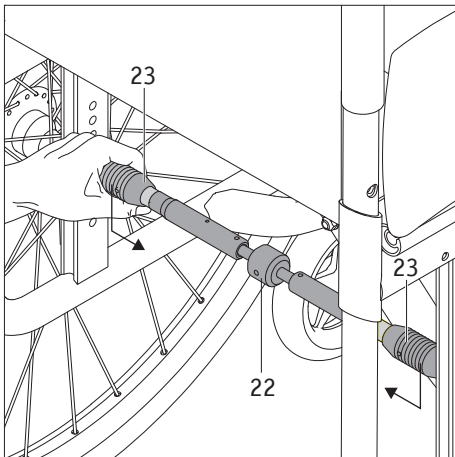


Una vez colocado el eje adaptador [22], compruebe que esté bien sujeto. Asimismo, la marca roja [27] ya no se debe ver.

Si se ve la marca roja [27], smooov no se debe volver a poner en funcionamiento. Tendrá que ajustar de nuevo el eje adaptador [22] a su silla de ruedas; dado el caso, tendrá que adquirir un nuevo eje adaptador.



Compruebe periódicamente la posición correcta del eje adaptador [22] en los ejes insertables de la silla de ruedas. Las empuñaduras [23] nunca deben deslizarse por encima de las bolas de retención [24].



9.4 Información importante para los viajes en avión

smoov, en especial la batería de iones de litio que contiene, cumple en su diseño técnico las normas, directivas y leyes vigentes. Cumple los requisitos de la Asociación de Transporte Aéreo Internacional (IATA) para poder llevarse en transporte aéreo. Esto lo confirmamos anualmente con nuestro certificado de transporte, que se elabora a partir de la nueva versión de la Reglamentación sobre mercancías peligrosas de la IATA (Dangerous Goods Regulations) que suele publicarse a mediados de diciembre cada año. El certificado actual puede descargarlo en la página web de Alber (<https://www.alber.de/de/hilfe-service/alber-service/reisen-mit-alber-produkten/>) y si lo solicita, también se lo podemos enviar.

No obstante, cuando planifique un viaje, consulte con su operador turístico o compañía aérea si puede llevar smoov en todos los vuelos que haya reservado. En última instancia queda a discreción del piloto si se puede llevar a bordo smoov o se rechaza su transporte. En esta decisión no puede interceder ni Alber GmbH ni el representante de Alber de su país.



En caso de viajes, tenga en cuenta las normas vigentes para el transporte de baterías de iones de litio del país que vaya a visitar.

10. Advertencias de peligro y de seguridad para conducir con smoov

10.1 Indicaciones generales

- Asegúrese de que las dos ruedas delanteras giratorias de su silla de ruedas puedan moverse libremente en todas las direcciones en todo momento.. En ningún caso las ruedas pueden tocarse entre sí o chocar con partes de la silla de ruedas. Si las ruedas quedan en posición transversal respecto a la dirección de marcha antes o durante el trayecto, esto podría provocar que el conductor se caiga si la silla de ruedas se detiene bruscamente o al empezar la marcha.
- Antes de iniciar el desplazamiento, asegúrese de que los frenos de mano de la silla de ruedas están operativos y, por tanto, impiden el desplazamiento accidental de la silla. Si no es así, póngase en contacto con su distribuidor técnico sanitario.
- El accionamiento de la silla de ruedas se realiza mediante la unidad de accionamiento y la unidad de mando. Si el sistema está conectado, cada impulso de la unidad de mando se traduce en una orden de avance (marcha adelante). No es posible desplazarse hacia atrás.
- La conducción y el frenado de la silla de ruedas se realizan mediante sus aros de propulsión de las ruedas.
- La reducción de la velocidad hasta la desconexión se realiza mediante la unidad de mando (véase el capítulo 3.2).
- En una parada de emergencia, primero se debe desactivar el accionamiento o se debe activar el modo en espera mediante la unidad de mando, a continuación, se parará la silla de ruedas mediante sus aros de propulsión de las ruedas. A este respecto, lea el capítulo 3.3.
- Se recomienda llevar a cabo un pequeño test de conducción al recibir smoov. De este modo se podrá familiarizar a fondo con el accionamiento y con las posibilidades que ofrece.

Indicaciones sobre el test de conducción

- Emprenda sus primeros intentos de desplazamiento con extremada prudencia y comience el test de conducción en terrenos planos.
- Lleve a cabo el test de conducción en zonas sin obstáculos.
- Antes de desplazarse con smoov por pendientes ascendentes o descendentes, debería dominar el manejo del aparato en superficies planas.
- Adapte siempre su velocidad a las condiciones externas para poder dar un rodeo sin peligro o detener su silla de ruedas si, por ejemplo, aparecen obstáculos imprevistos.
- Ascienda las pendientes siempre con la batería totalmente cargada. Con las baterías vacías, la rueda de accionamiento sigue rodando en marcha libre, pero ya no dispone de la asistencia de potencia para el avance.
- En pendientes descendentes, se debe desconectar smoov. Asimismo, debería bajar las pendientes a baja velocidad para que le sea posible evitar a tiempo los obstáculos que puedan surgir o poder parar la silla de ruedas.
- Tenga en cuenta las especificaciones, las indicaciones de seguridad y las advertencias de peligro del fabricante de la silla de ruedas. Estas indicaciones se aplican también al desplazarse con smoov.
- Es imprescindible que tenga en cuenta las indicaciones del capítulo 3.4 Desplazamiento en curvas.



En caso de parada de emergencia, debe poder parar de inmediato la silla de ruedas con sus aros de propulsión de las ruedas en cualquier momento. Por ello, adapte la velocidad a sus capacidades físicas y a las situaciones de desplazamiento correspondiente.



Tenga en cuenta las siguientes indicaciones de seguridad y advertencias de peligro.

10.2 Indicaciones de seguridad

- La unidad de accionamiento se tiene que desconectar completamente antes del montaje en la silla de ruedas, al desmontarla de la silla

de ruedas, antes de iniciar cualquier trabajo en la silla de ruedas, así como al sentarse o levantarse el usuario de la silla de ruedas (véase el capítulo 3.6). De igual manera, los frenos de mano de la silla de ruedas deberán estar aplicados.

- Por motivos de seguridad, cuando se detenga, especialmente en pendientes ascendentes y descendentes, tendrá que apagar por completo la unidad de accionamiento y aplicar los frenos de mano de la silla de ruedas. De esta manera, evitará un desplazamiento involuntario de la silla de ruedas.
- Mantenga siempre ambas manos cerca de los aros de propulsión de las ruedas para poder modificar de forma espontánea la dirección de marcha y frenar en cualquier momento.
- En situaciones potencialmente peligrosas se deben apagar por completo la unidad de accionamiento y la unidad de mando (véase el capítulo 3.6).
- En el caso (improbable) de que se sobrecaliente o se prenda la batería de la unidad de accionamiento o de la unidad de mando, estos dos componentes no deben, bajo ningún concepto, entrar en contacto con agua ni ningún otro líquido. El único medio de extinción idóneo recomendado por los fabricantes de las baterías es la arena o un extintor de clase D.

Antes de iniciar el desplazamiento, tenga en cuenta lo siguiente:

- smooov solo debe instalarse en sillas con aros de propulsión de las ruedas que hayan sido aprobadas por Alber GmbH.
- Los soportes o ejes adaptadores para smooov solo se pueden montar y modificar por parte del usuario de la silla de ruedas o el representante de Alber en España.
- El manual de instrucciones de la silla de ruedas debe tenerse en cuenta obligatoriamente al utilizar smooov.
- Para el desplazamiento con smooov se requiere el montaje de apoyos antivuelco por parejas. No está permitido el desplazamiento sin apoyos antivuelco.
- Antes de iniciar un desplazamiento, compruebe el estado de la rueda de accionamiento [8]. Si el neumático ha alcanzado el límite de desgaste admisible (ya no se distingue la banda de rodadura), smooov no puede utilizarse.
- Antes de iniciar un desplazamiento, verifique el buen funcionamiento de los frenos de mano de la silla de ruedas. Sin unos frenos de mano que funcionen, está prohibido realizar desplazamientos.
- Compruebe periódicamente la presión de aire de las ruedas de la silla de ruedas según las indicaciones y especificaciones del fabricante de la silla de ruedas. Una presión de aire demasiado baja puede influir considerablemente en el comportamiento de marcha y en la autonomía de smooov.
- Las ruedas delanteras de la silla de ruedas deben girar bien. En el caso de ruedas con neumáticos, tenga en cuenta las indicaciones de presión de aire necesaria del fabricante de la silla de ruedas.
- Antes de emprender un desplazamiento, asegúrese de que la unidad de accionamiento está colocada correctamente en el eje adaptador de la silla de ruedas.
- Antes de soltar los frenos de mano y de activar el accionamiento, compruebe si la rueda de accionamiento está bien colocada en la dirección de marcha (véase también el capítulo 3.4). En caso contrario, primero deberá desplazarse accionando los aros de propulsión de las ruedas con las manos y, a continuación, encender el accionamiento.

Durante el desplazamiento con smooov tenga en cuenta lo siguiente:

- Si al iniciar un desplazamiento o durante este percibe un comportamiento de marcha extraño en la silla de ruedas o smooov, debe concluir inmediatamente el desplazamiento. A continuación, consulte a un distribuidor especializado para que pueda solucionar el problema.
- Antes de desplazarse con smooov por pendientes ascendentes o descendentes, debería dominar el manejo del aparato en superficies planas.
- Está prohibido exceder la inclinación máxima permitida indicada por el fabricante de la silla de ruedas.
- Evite las escaleras y terraplenes, y mantenga siempre las distancias pertinentes.
- Si la unidad de accionamiento está conectada, cada impulso de la unidad de mando se traduce en una orden de avance. Por ello, al parar o esperar ante lugares potencialmente peligrosos (como, p. ej., mientras espera en un semáforo para peatones, en pendientes ascendentes o descendentes, o en rampas de cualquier tipo), retire las manos de la unidad de mando y asegure la silla de ruedas con los frenos de mano.
- Con la unidad de accionamiento encendida nunca agarre una rueda de la silla.
- No inserte ni deje caer objetos de ninguna clase en una rueda de la silla.
- No sujete nunca objetos de ninguna clase en la unidad de mando. Se podrían producir impulsos de marcha involuntarios.
- Durante los desplazamientos sobre aceras mantenga una distancia suficiente con respecto al bordillo (a ser posible, el ancho de una silla de ruedas).
- Evite los desplazamientos sobre superficies inestables (p. ej., en gravilla suelta, arena, lodo, nieve, hielo o charcos de agua profundos).
- Nunca subestime la fuerza de la unidad de accionamiento. Si la rueda de accionamiento [8], por ejemplo, gira sobre superficies poco compactas, se pueden proyectar hacia atrás elementos sueltos del suelo (por ejemplo, arena, piedras, pequeños trozos de madera, etc.). Preste atención especialmente cuando haya personas detrás de la silla de ruedas.
- Nunca deje la silla de ruedas con smooov montado, tanto encendido como apagado, sin supervisión.
- smooov puede verse afectado por campos electromagnéticos fuertes y, en casos aislados, puede producir interferencias en el funcionamiento de otro tipo de dispositivos, como las barreras antirrobo de los grandes almacenes.
- No está permitido pasar con smooov por escaleras mecánicas ni cintas rodantes.
- Durante un desplazamiento a la velocidad límite, no cambie nunca la dirección de marcha bruscamente hacia la izquierda o la derecha, ya que la silla de ruedas podría volcar hacia el lado.

- Es imprescindible que tenga en cuenta las indicaciones del capítulo 3.4 durante el desplazamiento en curvas, así como en pendientes descendentes.
- Si pretende detenerse con la silla de ruedas en una pendiente ascendente o descendente, debe colocar la silla de ruedas transversalmente con respecto a la pendiente y aplicar los frenos de mano.
- Para subir una pendiente, primero se debe activar el accionamiento y, después, soltar los frenos de mano de la silla de ruedas.
- Después de cada desplazamiento o cuando detenga la silla de ruedas, aplique siempre los frenos de mano para impedir que salga rodando de forma inesperada.
- No cruce nunca transversalmente una pendiente.
- Frene suavemente con mucho tiento y en función de la velocidad a la que vaya (es decir, sin brusquedad).
- La velocidad máxima que se puede alcanzar con la unidad de accionamiento de smooov es de 6 o 10 km/h. Si se sobrepasa este valor (por ejemplo, en desplazamientos por pendientes descendentes), la unidad de accionamiento pasa a marcha en vacío. En ese caso, deberá reducir la velocidad con los aros de propulsión de las ruedas. La unidad de accionamiento se volverá a conectar automáticamente en cuanto la silla de ruedas vaya a una velocidad por debajo de la anterior/ajustada.
- Si utiliza la silla de ruedas como asiento de vehículo, debe tener en cuenta las disposiciones y normas legales pertinentes, así como las indicaciones y especificaciones del fabricante de la silla de ruedas. En cualquier caso, se deben desmontar la unidad de accionamiento y la unidad de mando de la silla de ruedas y guardarlas de forma segura.
- Durante los desplazamientos en vehículos, asegure la silla de ruedas y smooov conforme a las disposiciones y normas legales vigentes.
- Al circular por vías públicas y caminos, en la República Federal de Alemania deben cumplirse las disposiciones del reglamento StVZO. En otros países se deberán observar las disposiciones nacionales vigentes allí.
- smooov está diseñado únicamente para el transporte de personas con movilidad limitada y no puede utilizarse para otros fines diferentes, como, p. ej., para que jueguen los niños o para el transporte de mercancías.
- No está permitido utilizar smooov en las proximidades de campos magnéticos intensos, como, por ejemplo, los generados por electroimanes, transformadores, tomógrafos, etc.
- Evite los desplazamientos con smooov en condiciones adversas, como, por ejemplo, tormenta, granizo o maleza muy alta.



Para el desplazamiento con smooov se requiere el montaje de apoyos antivuelco por parejas. No está permitido el desplazamiento sin apoyos antivuelco.



En pendientes descendentes, se debe desconectar smooov. Asimismo, debería bajar las pendientes a baja velocidad para que le sea posible evitar a tiempo los obstáculos que puedan surgir o poder parar la silla de ruedas.



Cuando la silla de ruedas está parada, apague completamente el sistema (véase el capítulo 3.6) y active los frenos de mano de la silla de ruedas. Así evitará el desplazamiento involuntario de smooov o de la silla de ruedas, en especial en pendientes descendentes.

Después del desplazamiento con smooov tenga en cuenta lo siguiente:

- Apague inmediatamente por completo la unidad de accionamiento cuando ya no lo utilice, con el fin de evitar cualquier activación involuntaria de impulsos de marcha.
- Aplique los frenos de mano de la silla de ruedas cada vez que se detenga.
- Siempre que sea posible, recargue la batería de smooov después de cada desplazamiento.

10.3 Obstáculos

Al superar obstáculos, tenga en cuenta las especificaciones pertinentes del fabricante de la silla de ruedas. Con smooov se pueden superar obstáculos con una altura máxima de 50 mm.

Supere los obstáculos (p. ej., bordillos) desplazándose hacia delante y en ángulo recto al obstáculo. Levante ligeramente la parte delantera de la silla de ruedas y deje que smooov se desplace lentamente.

Según sus criterios, solicite, en su caso, la asistencia de una segunda persona.

10.4 Lugares y situaciones de peligro

- Los lugares potencialmente peligrosos solo se deben atravesar con una unidad de accionamiento completamente apagada.
- El usuario de la silla de ruedas es quien decide el recorrido que va a realizar, a su discreción, bajo su propia responsabilidad y teniendo en cuenta su experiencia de conducción y sus capacidades físicas.
- Antes de iniciar el desplazamiento, se debe comprobar el estado (banda de rodadura y posibles daños) de la rueda de accionamiento [8] de smooov. Asimismo, se debe comprobar el estado de carga de la batería y la funcionalidad de los posibles dispositivos ópticos y acústicos de señalización colocados en la silla de ruedas.
- Estos controles de seguridad, así como la pericia personal del conductor, son especialmente importantes a la hora de decidir, bajo su plena responsabilidad y a su arbitrio, sobre el uso de la silla de ruedas en los siguientes lugares de peligro:

- Muros de muelle, embarcaderos y amarraderos, caminos y lugares junto a aguas, puentes y diques sin protección.
 - Caminos estrechos, trayectos con desnivel (p. ej., rampas y subidas), caminos estrechos en pendientes, trayectos de montaña.
 - Caminos estrechos o escarpados/inclinados en calles principales o secundarias o cerca de terraplenes.
 - Trayectos cubiertos con hojas o nieve, o congelados.
 - Rampas y dispositivos de elevación en vehículos.
- En situaciones previsibles de peligro, se debe apagar el accionamiento mediante la desconexión de la unidad de mando (véase el capítulo 3.6).



Al tomar curvas o al girar en pendientes ascendentes o descendentes puede producirse una tendencia más marcada al vuelco debida al desplazamiento del punto de gravedad. Realice, por tanto, esta maniobra con especial precaución, sin brusquedad y a una velocidad más reducida.



Al pasar por rampas o dispositivos de elevación en vehículos debe prestarse especial precaución. Al pasar, subir o bajar por la rampa o el dispositivo de elevación debe desconectarse por completo la unidad de accionamiento. De igual manera, los frenos de mano de la silla de ruedas deberán estar aplicados para evitar que la silla ruede, p. ej., por una orden de marcha accidental.



En los suelos mojados se reduce la adherencia de las ruedas al terreno, lo que aumenta el peligro de deslizamiento. Adapte su comportamiento de marcha a las condiciones existentes y no conduzca nunca con los neumáticos desgastados.

11. Baterías (incorporadas en la unidad de accionamiento y la unidad de mando)



La unidad de accionamiento y la unidad de mando tienen integradas baterías de iones de litio recargables y exentas de mantenimiento. Por razones de seguridad, no pueden ser retiradas por el usuario de la silla de ruedas, sino que, en caso necesario, el representante de Alber de su país deberá sustituirlas por baterías nuevas.

Antes de la puesta en servicio de smooov, así como al iniciar el proceso de carga, observe las siguientes indicaciones de seguridad y advertencias. Las omisiones en el cumplimiento de las indicaciones de seguridad e instrucciones pueden causar daños en el producto o producir descargas eléctricas, incendios o graves lesiones. Las baterías de iones de litio contienen sustancias químicas que pueden producir reacciones peligrosas si no se observan las indicaciones de seguridad contenidas aquí. Alber GmbH no asume ninguna responsabilidad en caso de daños causados por el incumplimiento de las indicaciones generales y de seguridad.

11.1 Indicaciones de seguridad para las baterías incorporadas en los componentes de smooov

- Se recomienda cargar completamente las baterías antes de usar por primera vez smooov.
- smooov solo debe utilizarse en un margen de temperaturas de entre -25 °C y +50 °C.
- La unidad de accionamiento y la unidad de mando no se deben exponer al calor (p. ej., radiadores) ni al fuego. Un efecto de calor externo puede causar la explosión de la batería.
- En el caso (improbable) de que se sobrecaliente o se inflame una batería, no debe, bajo ningún concepto, entrar en contacto con agua ni ningún otro líquido. El único medio de extinción idóneo recomendado por los fabricantes de las celdas es la arena o un extintor de clase D.
- smooov consume energía en cada utilización. Por este motivo, a ser posible, recargue completamente las dos baterías después de cada uso.
- La unidad de accionamiento y la unidad de mando, así como las baterías situadas en su interior no se deben abrir ni desensamblar. En caso de apertura inadecuada o destrucción deliberada de la unidad de accionamiento y la unidad de mando o sus baterías existe el riesgo de lesiones serias. Además, la apertura extingue todo derecho de garantía.
- No conecte el conector hembra de carga [1] de la unidad de accionamiento nunca con objetos metálicos o preste atención a que los contactos no toquen, bajo ningún concepto, objetos metálicos (por ejemplo, virutas metálicas).
- Si el conector hembra de carga [1] está sucio, se debe limpiar con un paño limpio y seco.
- No sumerja en agua la unidad de accionamiento ni la unidad de mando.
- En caso de que una batería sufra algún daño o defecto, hay que someterla a revisión. Para ello, póngase en contacto con el representante de Alber de su país con el fin de aclarar el procedimiento de devolución y reparación de smooov.
- La unidad de accionamiento y la unidad de mando no deberán utilizarse con una batería defectuosa y en ningún caso deberán abrirse.
- Procure siempre mantener limpia y seca tanto la unidad de accionamiento como la unidad de mando.

11.2 Almacenamiento de smooov

- La vida útil de una batería depende, entre otros factores, de su lugar de almacenamiento. Por este motivo, no deje los componentes de smooov durante un tiempo prolongado en un lugar caliente. Sobre todo, tenga en cuenta que los maleteros de los vehículos aparcados al sol solo se deben utilizar para el transporte, pero no deben convertirse en el lugar normal de almacenamiento.
- Almacene los componentes en un lugar fresco y seco donde se encuentren a salvo de daños y de intervenciones ilícitas.
- Con el fin de alcanzar una vida útil óptima de la batería, los componentes se deberían almacenar a una temperatura de entre 18 °C y

23 °C, y con una humedad ambiental de entre el 0 y 80 %. En este caso, el estado de carga debería ser del 50 %.

- Durante el almacenamiento, no exponga los componentes a ningún tipo de humedad (agua, lluvia, nieve, etc.).
- Antes de proceder a su almacenamiento, recargue las baterías y compruebe el estado de carga cada 3 meses. Si es necesario, cargue las baterías al 50-70 %.
- Tenga en cuenta las indicaciones del capítulo 13.

11.3 Indicaciones generales para la carga de las baterías

- No cargue nunca las baterías en la proximidad de líquidos o gases inflamables.
- En el caso (improbable) de que se sobrecaliente o se inflame una batería, no debe, bajo ningún concepto, entrar en contacto con agua ni ningún otro líquido. El único medio de extinción idóneo recomendado por los fabricantes de las baterías es la arena o un extintor de clase D.
- No lleve nunca a cabo el proceso de carga en recintos en los que la humedad pueda depositarse en los componentes de smooov y en las baterías que albergan.
- No cargue jamás las baterías a temperaturas por debajo de 0 °C ni por encima de 40 °C. Si se intenta efectuar el proceso de carga fuera de este margen de temperaturas, el proceso de carga se interrumpirá automáticamente.
- La carga de las baterías de la unidad de accionamiento tarda como máximo 6 horas.

11.4 Indicaciones de seguridad sobre el cargador y el proceso de carga



Antes de iniciar el proceso de carga, se tiene que apagar completamente la unidad de accionamiento.

Si la unidad de accionamiento se encuentra en la silla de ruedas durante la carga, la silla de ruedas debe estar asegurada con los frenos de mano para que no se pueda desplazar accidentalmente.

- Recargue siempre a tiempo las baterías de los dos componentes.
- Para cargar las baterías, utilice exclusivamente el cargador Alber que viene adjunto. El proceso de carga finaliza automáticamente en cuanto la batería está cargada. Por lo tanto, no se puede cargar en exceso.
- Para cargar la unidad de accionamiento, no utilice nunca otro cargador distinto del original de Alber.
- Cargue siempre, en la medida de lo posible, la batería de la unidad de mando junto con la batería de la unidad de accionamiento (véase el capítulo 4.2.2).
- Si para cargar la batería de la unidad de mando utiliza un cargador aparte distinto del original de Alber, este debe cumplir los parámetros técnicos enumerados en el capítulo 4.2. Los cargadores que no cumplan los parámetros indicados no se podrán utilizar en ningún caso.
- No cargue con el cargador Alber ninguna otra batería distinta de las incorporadas en la unidad de accionamiento o la unidad de mando.
- Mantenga conectada la unidad de accionamiento o la unidad de mando con el cargador únicamente el tiempo necesario para la carga de las baterías.
- Para cargar las baterías, primero conecte el enchufe de red [19] en una toma de corriente y después el conector macho de carga [18] con el conector hembra de carga [1]. Una vez concluido el proceso de carga, primero tendrá que extraer el conector macho de carga [18] del conector hembra de carga [1] y después el cable de red [19] del cargador de la toma de corriente. Tenga en cuenta las indicaciones del capítulo 4.1.
- Durante el proceso de carga, no exponga el cargador a ningún tipo de humedad (agua, lluvia, nieve, etc.).
- Cuidado con la condensación. Si el cargador se traslada de un espacio frío a uno caliente, se puede formar agua de condensación. En este caso, se debe renunciar a utilizar el cargador hasta que no se haya evaporado el agua condensada. Este proceso puede durar varias horas.
- No efectúe nunca la carga en recintos en los que se pueda acumular humedad sobre el cargador.
- No lleve nunca el cargador tomándolo del cable de red ni del cable de carga.
- No tire nunca del cable de red para desenchufar el cargador de la toma de corriente.
- Coloque el cable de red y el cable de carga adyacente de tal modo que nadie pueda pisarlos o tropezar con ellos, y que no estén expuestos a ningún otro agente o carga perjudiciales.
- No utilice en ningún caso el cargador si están dañados el cable de red, el cable de carga o los enchufes unidos a ellos. Encargue inmediatamente al distribuidor autorizado de Alber que cambie las piezas dañadas.
- No use ni desensamble nunca el cargador cuando haya recibido un fuerte impacto, se haya caído de cierta altura o haya sufrido cualquier otro daño. Envíe el cargador dañado al representante de Alber de su país para repararlo.
- El cargador no debe ser utilizado por niños pequeños.
- El cargador puede utilizarse solo con tensión alterna de red de 100 V a 240 V.
- No desensamble ni modifique el cargador.
- No cubra el cargador durante el proceso de carga ni deposite ningún objeto sobre el dispositivo.
- No someta a presión los cables ni los conectores. Puede producirse una descarga eléctrica o un incendio si los cables se estiran o se doblan con fuerza, si quedan aprisionados entre la pared y el marco de la ventana o si se colocan objetos pesados encima de ellos o de los conectores.
- No provoque nunca un cortocircuito conectando los polos del cable de carga con objetos metálicos.
- Asegúrese de que el enchufe de red esté bien insertado en la toma de corriente.
- No toque el enchufe de red ni el conector del cable de carga con las manos húmedas.
- No utilice el conector macho de carga ni el enchufe de red si están mojados o sucios. Antes de enchufarlos, límpielos con un paño seco.

- Preste atención a que después de desenchufar el cargador no pueda penetrar humedad en los conectores hembra de carga [1] y [14].
- El enchufe de red se utiliza para interrumpir la alimentación eléctrica al cargador. Por lo tanto, ningún objeto debe cubrir el cargador ni dificultar su utilización.
- No se permite realizar modificaciones técnicas de ningún tipo en la unidad de accionamiento, en la unidad de mando ni en el cargador.
- Compruebe, según sea necesario, las conexiones eléctricas y asegúrese de que el cargador no quede cubierto por ningún objeto y que esté colocado correctamente.
- Solo se permite utilizar el cargador para cargar smooov. El uso con otros productos no está permitido y puede provocar daños considerables en el cargador y en los demás aparatos.
- Las personas (incluidos los niños) con capacidades físicas, sensoriales o psíquicas reducidas o sin experiencia ni conocimientos no podrán utilizar el cargador sin la correspondiente supervisión o instrucción.
- El cargador podrá ser utilizado por niños a partir de ocho años y personas con capacidades físicas, sensoriales o psíquicas reducidas, o sin experiencia ni conocimientos si cuentan con supervisión o han sido instruidos sobre el uso seguro del aparato y de los peligros derivados de este.
- El aparato no es un juguete con el que los niños puedan jugar.
- La limpieza y el mantenimiento de usuario no deben llevarse a cabo por niños sin supervisión.
- Nunca cargue baterías no recargables con el cargador, puesto que pueden desprenderse sustancias tóxicas. En el caso más drástico, las baterías podrían incluso explotar.



Antes y después del proceso de carga, preste atención a que el conector del cargador [18] y los conectores hembra de carga [1] y [14] estén limpios y no tengan partículas metálicas adheridas. Si presentan tales partículas, retírelas con un paño limpio y seco.



La clavija del cargador es magnética.

Por este motivo, evite todo contacto de la clavija con implantes médicos, soportes de memoria electrónicos, tarjetas de crédito o similares.



Si se emiten ruidos en la unidad de accionamiento o en la silla de ruedas o se perciben vibraciones, smooov se debe dejar de utilizar. La unidad de accionamiento quedará inservible y deberá enviarse con la unidad de mando al representante de Alber de su país para revisarlas.



Con la aplicación gratuita Mobility App de smooov se mostrarán en su smartphone los errores, las advertencias y sus posibles soluciones.

12. Conservación, reutilización, mantenimiento (controles técnicos de seguridad) y eliminación de residuos

12.1 Conservación



La penetración de agua puede destrozar la unidad de accionamiento y la unidad de mando. No limpie estos componentes nunca con agua corriente ni con un limpiador de alta presión.

Preste siempre atención a que no penetren líquidos ni humedad en los componentes. En consecuencia, es necesario proceder con especial precaución durante la limpieza. Observe especialmente las indicaciones siguientes:

- Para todos los procesos de limpieza solo se deben utilizar paños ligeramente humedecidos con agua.
- Para la limpieza no se deben utilizar productos abrasivos ni agresivos.
- La limpieza no se debe realizar, bajo ningún concepto, con agua corriente, p. ej., una manguera de agua o un limpiador de alta presión. Podría penetrar agua y causar daños irreparables en el sistema electrónico.

Alber GmbH no acepta ningún tipo de responsabilidad en caso de daños o daños consecuenciales causados por la penetración de agua. Asimismo, estos casos no quedan cubiertos por la garantía.

12.2 Reutilización

Si su seguro médico le ha facilitado smooov y usted ya no lo necesita, debe comunicarlo a su seguro médico o a un representante de Alber de su país. Así, smooov se puede reutilizar de forma sencilla y económica.

Antes de la reutilización, smooov se debe someter a mantenimiento. Los soportes y los ejes adaptadores, con los que los componentes de

smoov se instalan en la silla de ruedas, pueden desmontarse fácil y rápidamente, y ser montados en una silla de ruedas nueva por un distribuidor autorizado o por el representante de Alber de su país.

Además de seguir las indicaciones de limpieza del capítulo 12.1, en caso de reutilización deberá realizarse una desinfección de todas las piezas de plástico de los componentes de smoov que sean accesibles desde el exterior. Para ello, utilice únicamente toallitas desinfectantes a base de alcohol aprobadas en su país. Vea las recomendaciones del fabricante para el tiempo de actuación y la concentración. Ejemplo: Bacillol AF, tiempo de actuación 15 minutos.

12.3 Mantenimiento

En Alemania, la puesta a punto de productos sanitarios se encuentra regulada en el reglamento MPBetreibV § 7. Este define las medidas de puesta a punto (en especial, inspecciones y trabajos de mantenimiento) necesarias para garantizar el funcionamiento seguro y correcto de los productos sanitarios de forma duradera.

Para el mantenimiento de nuestros productos se ha determinado con base en la observación del mercado la conveniencia de un intervalo de 2 años en caso de condiciones de servicio normales.

Este valor orientativo de 2 años puede variar en función del grado de utilización de nuestro producto y del comportamiento del usuario. La comprobación del grado de utilización y del comportamiento del usuario es competencia de la empresa explotadora.

En todo caso, recomendamos aclarar previamente la asunción del coste de trabajos de mantenimiento en nuestros productos con los proveedores de atención médica o mutuas, también con vistas a eventuales contratos existentes.

12.4 Eliminación



Este aparato, sus baterías y sus accesorios son artículos hechos para durar.

No obstante, pueden contener materiales potencialmente perjudiciales para el medio ambiente si se desechan en lugares (p. ej., en vertederos) no previstos según las leyes actuales vigentes en el país correspondiente.

El símbolo del "cubo de basura tachado" (según la Directiva RAEE) figura en este producto para recordar al usuario su obligación de reciclarlo.

Por ello, le rogamos que actúe de forma respetuosa con el medio ambiente y que entregue este producto al final de su vida útil a la empresa o punto de reciclaje regional correspondiente.

Infórmese sobre la normativa vigente en su país relativa a la eliminación de residuos, ya que la Directiva RAEE no se aplica en todos los países europeos para este producto. Como alternativa, smoov se puede devolver a Alber o a los distribuidores especializados de Alber para que proceda a una eliminación correcta y respetuosa con el medio ambiente.

13. Almacenamiento

En caso de almacenar la silla de ruedas y, con ella, smoov durante un período de tiempo prolongado (p. ej., durante varios meses), se deben observar los siguientes puntos:

- Almacene la silla de ruedas conforme a las especificaciones del fabricante.
- Proteja los componentes de smoov contra la humedad mediante láminas.
- Almacene la silla de ruedas y todos los componentes de smoov en un lugar seco.
- Preste atención a que no pueda penetrar humedad en la silla de ruedas ni en los componentes de smoov, ni se pueda formar condensación encima de ellos.
- Preste atención a que la silla de ruedas y smoov no queden expuestos de manera permanente a la radiación solar (p. ej., a través de ventanas).
- Preste atención a que no puedan acceder personas no autorizadas, en particular niños, al lugar en cuestión.
- Tenga en cuenta las indicaciones para el almacenamiento del grupo de baterías.
- Antes de una nueva puesta en marcha se debe limpiar la silla de ruedas y los componentes de smoov.
- Compruebe si es necesario realizar un mantenimiento del dispositivo antes de volver a ponerlo en marcha y encargue su ejecución dado el caso.

14. Comunicaciones sobre la seguridad de los productos

Todos los componentes de smoov se han sometido a numerosas pruebas de funcionamiento y extensas comprobaciones. En caso de que, a pesar de todo, surgieran perjuicios del funcionamiento de smoov, la correspondiente información para la seguridad del cliente está disponible a corto plazo en las siguientes páginas de Internet:

- Página web de la empresa Alber (fabricante de smoov)

Si fuera necesario aplicar medidas correctoras, Alber informará al representante de Alber de su país, que, por su parte, se pondrán en contacto con usted.

15. Vida útil del producto

En lo que respecta a la vida útil estimada de este producto, partimos de un promedio de cinco años, en la medida en que el producto sea utilizado dentro del uso conforme a lo previsto y se cumplan todas las especificaciones de mantenimiento y revisiones. Esta vida útil se puede superar en caso de manejo, mantenimiento, conservación y uso cuidadosos del producto, y en la medida en que no surjan límites técnicos en función del desarrollo de la ciencia y tecnología. Sin embargo, la vida útil también se puede reducir considerablemente en caso de uso extremo y utilización inadecuada. La especificación de la vida útil exigida por las normas no representa ninguna garantía adicional.

16. Garantía legal, garantía comercial y responsabilidad

16.1 Garantía por deficiencias

Alber garantiza que smooov no presenta ninguna deficiencia en el momento de la entrega. Los derechos de esta garantía caducan a los 24 meses de la entrega de smooov.

16.2 Garantía de durabilidad

Alber ofrece una garantía de durabilidad de 24 meses para smooov.

Esta garantía no cubre lo siguiente:

- Los aparatos cuyos números de serie hayan sido cambiados, alterados o borrados.
- Piezas de desgaste, por ejemplo, neumáticos, elementos de mando y baterías.
- Defectos por desgaste natural, manipulación incorrecta, especialmente defectos de incumplimiento de este manual de instrucciones, accidentes, daños por negligencia, desperfectos por fuego o agua, fuerza mayor y otras causas que estén fuera del área de influencia de Alber.
- Los trabajos de mantenimiento condicionados por el uso diario (p. ej., el cambio de neumáticos).
- La revisión del aparato sin que se hayan detectado fallos.

16.3 Responsabilidad

Alber GmbH como fabricante de smooov no es responsable de su seguridad si:

- smooov se trata de un modo impropio o inadecuado.
- smooov no se somete a mantenimiento cada 2 años por parte del representante de Alber de su país o de Alber GmbH.
- smooov se utiliza contraviniendo las indicaciones prescritas en este manual de instrucciones.
- smooov se utiliza con una carga de batería insuficiente.
- Personas no autorizadas realizan reparaciones u otros trabajos.
- Se montan piezas de terceros o se acoplan a smooov.
- Se desmontan piezas de smooov.

17. Nota legal importante para el usuario de este producto

Los incidentes ocurridos debido a fallos de funcionamiento del producto y que conlleven daños personales graves se deben notificar al fabricante y a la autoridad competente del Estado miembro de la UE, en el que el usuario resida.

En la República Federal de Alemania se debe informar a:

- Alber GmbH (véase la dirección en el dorso de este manual de instrucciones)
- Instituto Federal de Medicamentos y Productos Sanitarios (BfArM),
Kurt-Georg-Kiesinger-Allee 3
53175 Bonn
www.bfarm.de

En España se debe informar a:

- El representante de Alber de su país
- La autoridad competente de los incidentes con productos sanitarios de su país

Puede obtener una visión general de las autoridades competentes en la página de Internet <http://ec.europa.eu/growth/sectors/medical-devices/contacts/>

19. Datos técnicos

Unidad de accionamiento

Autonomía (*):	Aprox. 20 km conforme a ISO 7176 - 4
Pendiente nominal:	9,1° [16%]; también deberán tenerse en cuenta los valores límite establecidos por el fabricante de la silla de ruedas.
Inclinación máxima que puede descender:	En función del usuario y del peso de la silla de ruedas. También deberán tenerse en cuenta los valores límite establecidos por el fabricante de la silla de ruedas.
Radio de las curvas (mínimo):	Doble de la anchura de la silla de ruedas (con smooov)
Velocidad límite:	Estándar: 6 km/h Opcional: 10 km/h

Se deben tener en cuenta los valores límite establecidos por el fabricante de la silla de ruedas y los códigos de circulación de cada país.

Potencia nominal del motor:	250 W
Tensión de servicio:	36 VCC
Temperatura de servicio:	De -25 °C a +50 °C
Temperatura de almacenamiento:	De -40 °C a +65 °C
Peso de la persona:	Máx. 150 kg
Peso total admisible (**):	170 kg
Clase de protección:	IPX4
Type of wireless technology:	IEEE 802.15.4 (Bluetooth Low Energy)
FCC compliance:	CFR47, Part 15
FCC ID:	A8TBM78ABCDEF GH
Wireless Coexistence Compliance:	ANSI C63.27-2017, separation distance $\geq 0.25\text{m}$
EMC Compliance:	ISO 7176-21:2009
RF frequency range:	2.402 GHz to 2.480 GHz
RF maximum output power:	1.5 dBm
Wireless operating range:	10m / class 2
Wireless functions:	Speed, Emergency stop, Operating mode (on/standby)

Grupo de baterías

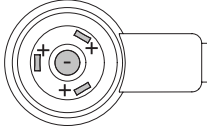
Tipo de celda:	Iones de litio 18650
Tensión nominal de servicio:	36 V
Capacidad nominal:	6,0 Ah
Energía nominal:	216 Wh
Temperatura de carga:	De 0 °C a +45 °C
Temperatura de servicio:	De -25 °C a +50 °C
Clase de protección:	IPX4

Unidad de mando

Tipo de celda:	Iones de litio 18650
Tensión nominal:	3,6 VCC
Capacidad nominal:	2,6 Ah
Energía nominal:	9,36 Wh
Temperatura de carga:	De 0 °C a +45 °C
Temperatura de servicio:	De -25 °C a +50 °C
Clase de protección:	IPX4
Type of wireless technology:	IEEE 802.15.4 (Bluetooth Low Energy)
FCC compliance:	CFR47, Part 15

FCC ID:	ZAT26M1
Wireless Coexistence Compliance:	ANSI C63.27-2017, separation distance $\geq 0.25\text{m}$
EMC Compliance:	ISO 7176-21:2009
Wireless RF frequency range:	2.402 GHz to 2.480 GHz
Wireless RF maximum output power:	5 dBm
Wireless operating range:	10m / class 2
Wireless functions:	Speed, Emergency stop, Operating mode (on/standby)

Cargador

Modelo:	Smoov Charger	Temperatura ambiente:	En funcionamiento de 0 a 40 °C
Tensión de red:	100-240 VCA, 50-60 Hz		En almacenamiento de -40 a +65 °C
Potencia suministrada:	48 W	Humedad del aire:	En funcionamiento 10-80 %
Tensión de salida:	48 VCC		En almacenamiento 5-95 %
Corriente de salida:	1,0 A	Presión atmosférica:	En funcionamiento 700-1060 hPa
Clase de protección:	IPX4		En almacenamiento 500-1060 hPa
Polaridad del conector macho de carga:			

Peso de las piezas individuales

Unidad de accionamiento (batería incluida):	7,2 kg
Unidad de mando (batería incluida):	0,25 kg
Cargador:	0,5 kg
Peso total:	7,95 kg (puede variar según la versión o los accesorios)

Varios

Estabilidad: Todos los materiales utilizados y los componentes son poco inflamables.

- (*) La autonomía varía dependiendo de los terrenos sobre los que se circule y de las condiciones de desplazamiento dominantes. En condiciones de desplazamiento óptimas (terreno llano, baterías recién cargadas, temperatura ambiente de 20 °C, trayecto uniforme, etc.) puede alcanzarse la autonomía indicada.
- (**) Este valor representa el límite superior técnicamente posible y depende de la silla de ruedas utilizada. La aptitud del usuario también puede limitar este valor.
- Todos los componentes eléctricos de smoov están protegidos contra la penetración de salpicaduras de agua y humedad.
- Para calcular cada uno de los datos indicados se han consultado las normas vigentes y se han utilizado maniqués para ensayos con un peso de 100 kg. No obstante, durante el funcionamiento de smoov podrían desviarse algunos valores de los datos indicados.



smoov y el cargador independiente correspondiente cumplen los capítulos aplicables de la norma EN 12184 para sillas de ruedas eléctricas, la norma ISO 7176-14 para sillas de ruedas y el decreto de productos sanitarios de la UE (MDR) 2017/745 correspondiente. smoov es un producto sanitario de clase I.

No reservamos el derecho a realizar modificaciones en la técnica y el diseño debidas al desarrollo continuo del producto.

Systemnr. / System No.	O10211731	
Produkt [Product]	SMOOV O10	
Betriebsspannung [Nominal Voltage]	36 V	2021-06-21
Motor Nennleistung [Rated Power]	250 W	
Max. Geschwindigkeit [Max. Speed]	6 km/h [3.7 mph]	
Nenn-Steigung [Rated Slope]	9,1° [16%]	
Batterie Typ [Battery Type]	Lithium-Ion	
Batteriekonfiguration [Battery Config.]	10INR19/66-2	
Batterie Nennenergie [Rated Energy]	216 Wh	

Alber GmbH
 Vor dem Weissen Stein 14 (01)04046727188245
 D-72461 Albstadt (11)210621
 Made in Germany (21)O10211731

19. Etiquetas y explicación de los símbolos

En las ruedas y en el cargador hay etiquetas que contienen diferentes datos sobre el producto. En caso de un defecto del aparato, los componentes pueden ser sustituidos por parte del representante de Alber de su país. Para ello se requieren determinados datos que figuran en las etiquetas.

Etiqueta del sistema

Indique el número de sistema en caso de sustitución del aparato en el marco del pool de intercambio Alber. La etiqueta de sistema se encuentra en la parte inferior de la unidad de accionamiento.

**Wartung
Maintenance**

am/at:.....
 durch/by:.....
 in (PLZ)/in:.....

01	nächste	07	
02	next	08	
03		09	
04		10	
05		11	
06		12	
2021	2022	2023	2024

Etiqueta "Mantenimiento"

La etiqueta sirve para recordarle el plazo para el siguiente mantenimiento. Se encuentra en la parte inferior de la unidad de accionamiento.

Gerätetyp / Type Reference: Charger O10
 Ausgangsnennspannung / Rated Output Voltage: 1 x 48V
 Ausgangsnennstrom / rated Output Current: 1 x 1A
 Ausgangsnennleistung / Rated Output Power: 48W
 Eingangsnennleistung / Rated Input Voltage:
 100-240VAC, 50-60HZ
 Eingangsstrom / AC Current: 1,5A / 115VAC, 1A/230VAC
 Schutzart / Degree of Protection: IP X4

Alber GmbH
 Vor dem Weißen Stein 14
 D-72461 Albstadt
 www.alber.de

Etiqueta "Datos técnicos" en el cargador

La etiqueta que se muestra junto a estas líneas se encuentra en la parte posterior del cargador y contiene los datos técnicos.

1520540 051021.0

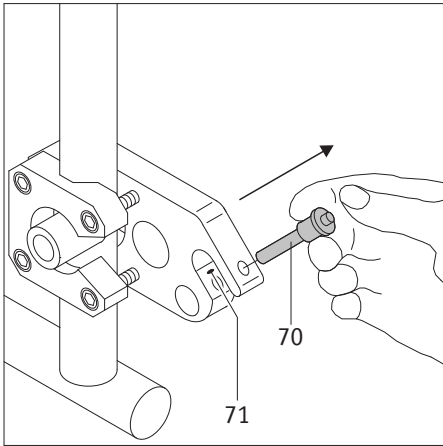
→ 1016133494

4046727146443

Etiqueta de componentes

Indique el número de componente (número situado en el centro de la etiqueta, marcado con una flecha en la ilustración mostrada junto a estas líneas) en caso de sustitución del aparato en el marco del pool de intercambio Alber. Las etiquetas de componentes se encuentran en:

- la parte posterior del cargador
- la parte inferior de la unidad de accionamiento
- la parte posterior del mango de la unidad de mando



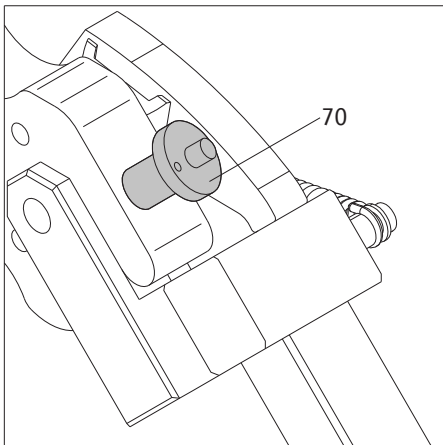
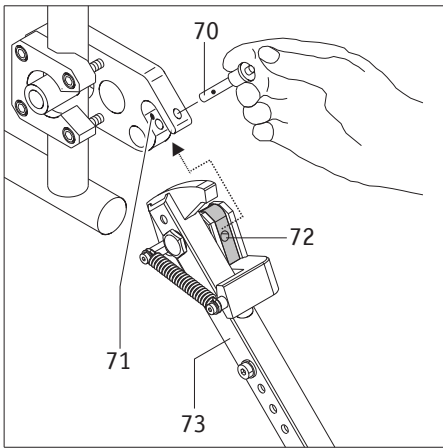
Accesorios disponibles opcionalmente - Apoyos antivuelco

Dado que es posible que su silla de ruedas ya tenga seguros de este tipo, los soportes antivuelco de Alber solo se ofrecen como accesorios opcionales. Cuando se empleen los soportes antivuelco originales de la silla de ruedas se aplicarán las instrucciones y las indicaciones de seguridad del fabricante.

Si se van a utilizar los soportes antivuelco de Alber, se colocarán en la silla de ruedas de soportes adicionales en las que se introducen los soportes antivuelco. Se aplican las instrucciones e indicaciones de seguridad que figuran a continuación.

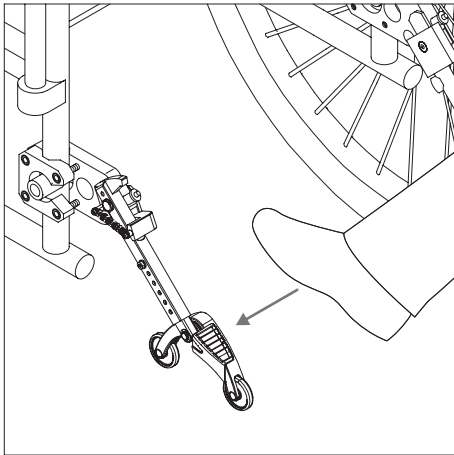
Montaje y desmontaje de los soportes antivuelco Alber

- Desconecte smooov antes de montar los soportes antivuelco.
- Extraiga el pasador de seguridad [70] de la horquilla receptora del soporte [71]. Para ello presione el pasador con el pulgar y extráigalo simultáneamente con el dedo índice o el anular.
- Introduzca la pieza de apriete del soporte antivuelco [72] en la horquilla receptora del soporte [16].
- Enclave la horquilla receptora del soporte [71] con el pasador de seguridad [70]. Para ello, presione el pasador con el pulgar e introdúzcalo completamente en el soporte hasta llegar al tope.



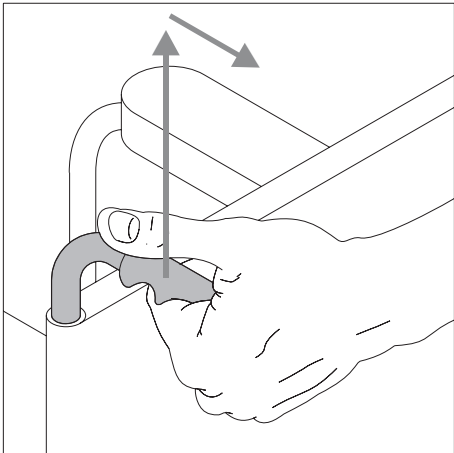
- Compruebe que el pasador de seguridad [70] esté bien sujeto en la horquilla receptora del soporte [71]. No debe poder sacarse sin presionar antes el desbloqueo.
- Coloque el segundo seguro antivuelco.

La extracción de los soportes antivuelco se realiza en orden inverso.

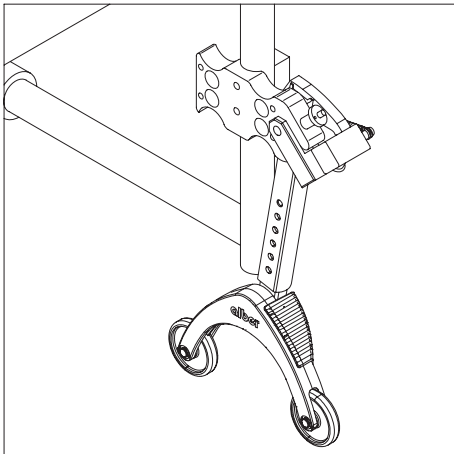


Empleo de los soportes antivuelco Alber

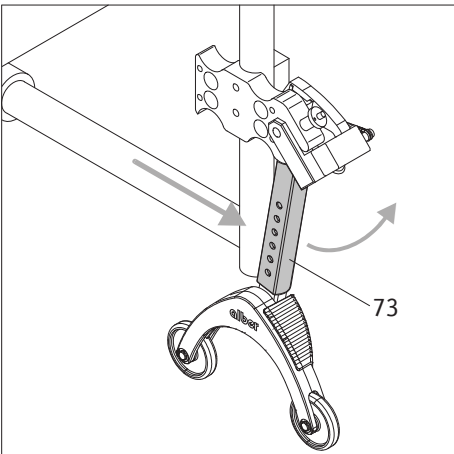
- Presione con el pie contra un soporte antivuelco tal como se muestra en la gráfica.



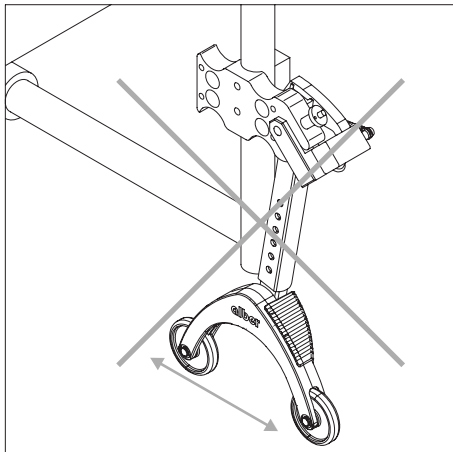
- Al mismo tiempo, tire de la silla, agarrándola por los asideros que tenga, levemente hacia arriba y hacia atrás, hasta que los soportes antivuelco encajen en una posición fija.



- Ahora puede colocar o retirar una rueda.
- Repita el procedimiento con el segundo soporte antivuelco en el otro lado de la silla de ruedas.



- Cuando haya instalado las ruedas puede devolver los seguros antivuelco a su posición inicial. Para ello, haga avanzar la silla de ruedas, desplazando al mismo tiempo la barra de sujeción [73] hacia atrás con el pie,



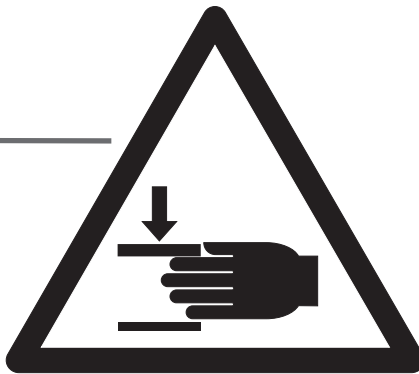
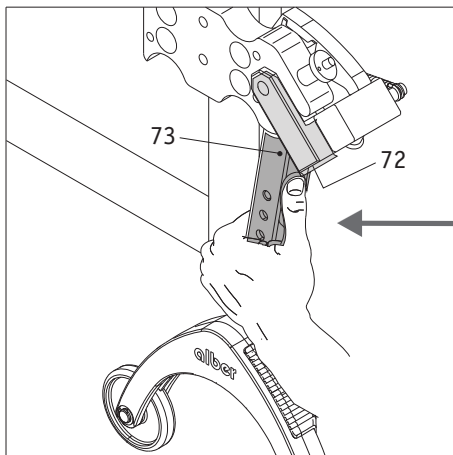
Indicaciones importantes de funcionamiento y seguridad



No está permitido levantar la silla de ruedas sobre tacos mientras el usuario se encuentre en la misma.



Los soportes antivuelco no son rodillos de transferencia. No mueva la silla de ruedas cuando esté izada sobre tacos.



Tenga cuidado al cambiar la posición o abatir los soportes antivuelco, especialmente si los ajusta o acciona con la mano. La barra de sujeción [73] y la pieza de apriete [72] están sometidas a fuerza elástica por razones intrínsecas y suponen por ello peligro de aprisionamiento.

Indicaciones importantes



Cualquier cambio y trabajo de montaje en los apoyos antivuelco, como, por ejemplo, el ajuste de la distancia respecto al suelo, solo se puede realizar por parte de un distribuidor técnico sanitario con formación o un jefe de zona de Alber.



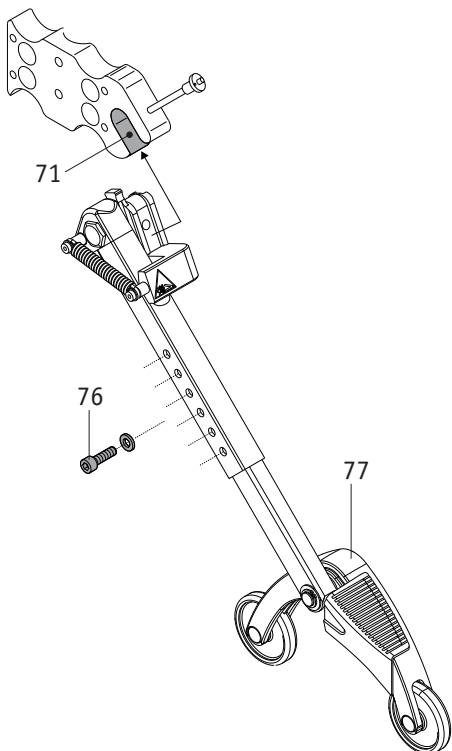
El tornillo de retención para la parte insertable (véase [76] en el gráfico contiguo) debe apretarse a 5 Nm. Encargue a su distribuidor especializado este trabajo de montaje.



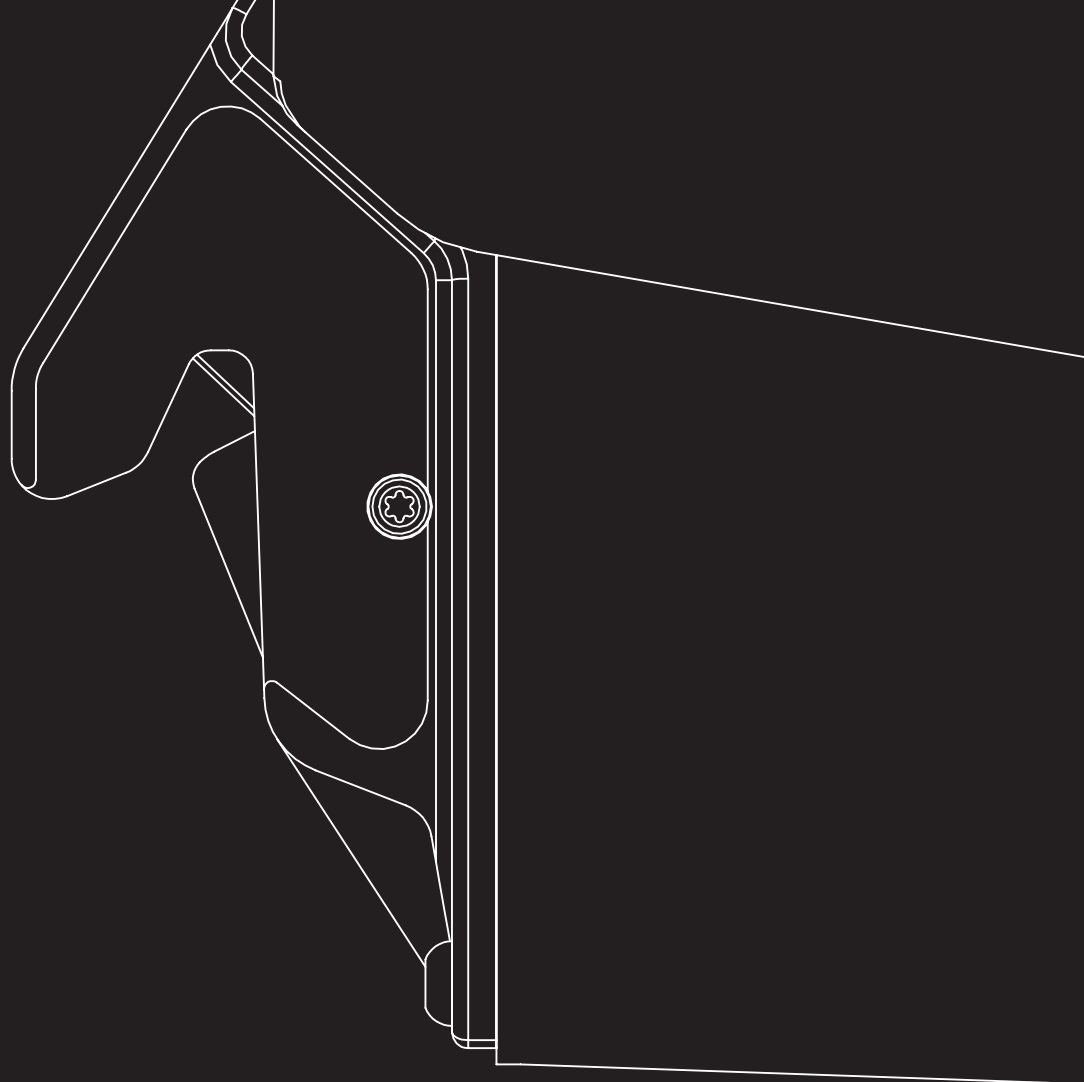
La carga máxima admisible para los apoyos antivuelco montados por parejas es de 210 kg. No se permite el uso de un solo soporte antivuelco.



Controle regularmente si los apoyos antivuelco siguen bien asentados en la horquilla receptora [71] del soporte. Compruebe si la escuadra de apoyo [77] sigue pudiéndose mover libremente. Si las uniones atornilladas se han aflojado o incluso soltado, o la escuadra de apoyo ya no se puede mover libremente, encargue la reparación a un distribuidor autorizado.



www.smooov.com



SMOOV



Alber GmbH

Vor dem Weißen Stein 14

72461 Albstadt, Germany

Phone +49 07432 2006-0

Fax +49 07432 2006-299

info@alber.de